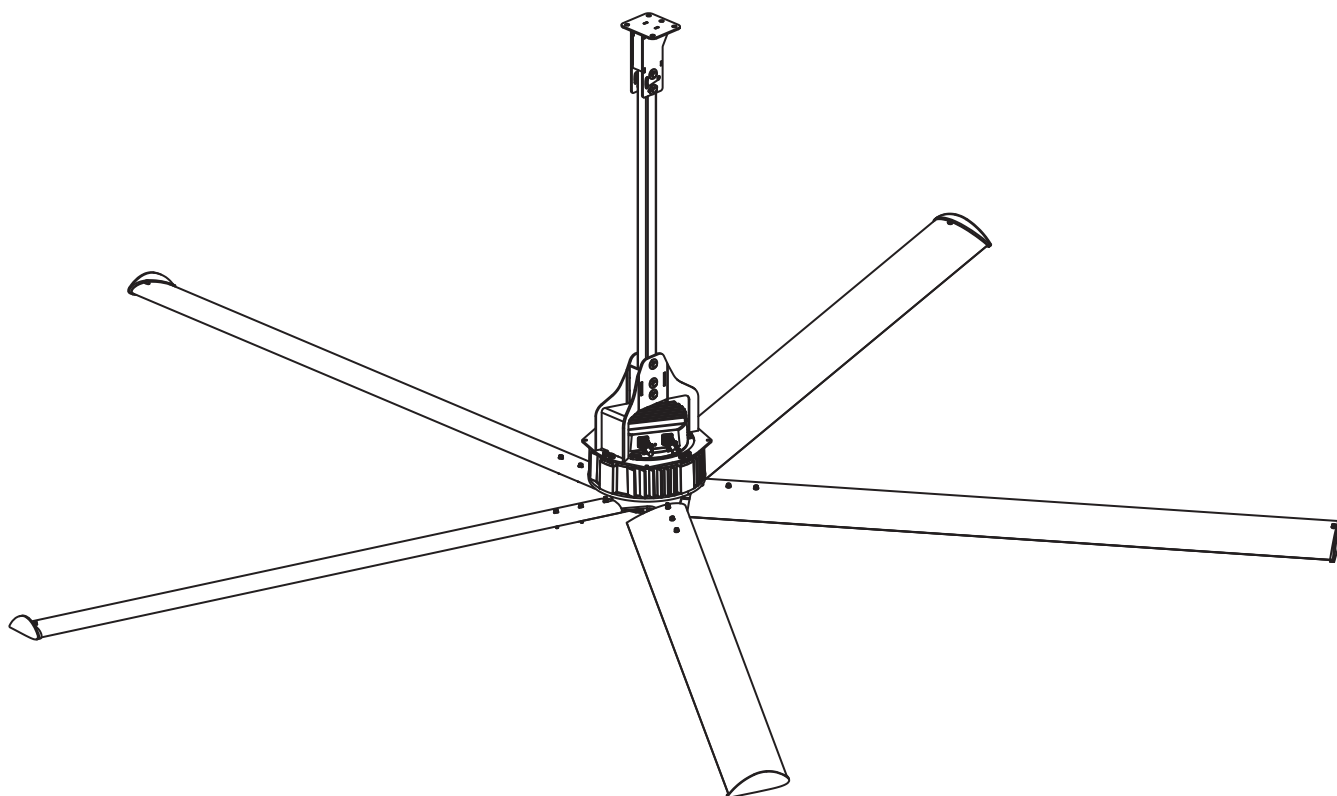




---

# Nordik HVSL Super Blade

CE



---

COD. 5.471.084.533

18/11/2016

VORTICE LIMITED  
Beeches House - Eastern Avenue  
Burton on Trent  
DE13 0BB  
Tel. (+44) 1283-492949  
Fax (+44) 1283-544121  
UNITED KINGDOM

VORTICE FRANCE  
72 Rue Baratte-Cholet  
94106 Saint Maur Cedex  
Tel. (+33) 1-55.12.50.00  
Fax (+33) 1-55.12.50.01  
FRANCE

VORTICE ELETTROSOCIALI  
S.p.A.  
Strada Cerca, 2 - frazione di Zoate  
20067 TRIBIANO (MI)  
Tel. (+39) 02-90.69.91  
Fax (+39) 02-90.64.625  
ITALIA

## INDICE

<b>1</b>	<b>INTRODUZIONE</b>	<b>3</b>
1.1	Avvertenze generali	3
1.2	Convenzioni utilizzate in questo manuale	3
1.3	Glossario e pittogrammi	4
<b>2</b>	<b>INFORMAZIONI GENERALI</b>	<b>9</b>
2.1	Applicazioni	9
2.2	Versioni	9
2.3	Dati di identificazione e targhe della macchina	10
2.4	Dati identificativi del costruttore	10
2.5	Dichiarazioni	11
2.6	Descrizione delle parti	12
<b>3</b>	<b>TRASPORTO E MOVIMENTAZIONE</b>	<b>14</b>
3.1	Movimentazione	14
3.2	Istruzioni operative	14
3.3	Garanzia	15
3.4	Stoccaggio e rimessaggio	15
<b>4</b>	<b>MONTAGGIO</b>	<b>15</b>
<b>5</b>	<b>INSTALLAZIONE</b>	<b>16</b>
5.1	Operazioni preliminari	16
5.2	Posizionamento	16
5.3	Condizioni ottimali di installazione	16
5.4	Coppia di serraggio	17
5.5	Tiranti	17
5.6	Rumorosità	17
5.7	Pulizia	17
5.8	Collegamento elettrico	17
<b>6</b>	<b>FUNZIONAMENTO</b>	<b>18</b>
6.1	Operazioni preliminari	18
6.2	Primo avviamento	18
6.3	Blocco di emergenza	18
6.4	Avvio	18
<b>7</b>	<b>MANUTENZIONE</b>	<b>19</b>
7.1	Manutenzione ordinaria	19
7.2	Verifica periodica	19
7.3	Manutenzione straordinaria	20
<b>8</b>	<b>CARATTERISTICHE TECNICHE</b>	<b>20</b>
8.1	Dati tecnici	20
8.2	Elenco ricambi	21
<b>9</b>	<b>PROBLEMI E SOLUZIONI</b>	<b>22</b>

## 1.1 Avvertenze generali

- Verificare di avere a disposizione una copia completa del presente manuale e del suo allegato Istruzioni di Montaggio; leggere completamente e comprendere adeguatamente entrambi prima di procedere con i passi successivi; in caso di qualsiasi dubbio circa un'operazione da compiere, interrompere immediatamente il lavoro, mettere in assoluta sicurezza ciò su cui si è impegnati, e richiedere adeguate istruzioni, se necessario anche al produttore
- Verificare l'integrità dell'apparecchio all'apertura dell'imballo, prestando particolare attenzione alla presenza di danni o deformazioni alle parti meccaniche che possono portare a rotture e/o malfunzionamenti durante l'utilizzo. In tali casi non collegare la macchina alla rete elettrica. Effettuare tali controlli prima di ogni utilizzo.
- Prima di collegare l'apparecchio accertarsi che i dati di targa corrispondano a quelli della vostra rete di distribuzione elettrica. L'etichetta dati è situata sul motore elettronico (vedi par. 1.9).
- Qualsiasi persona che in qualche modo entra in contatto con il prodotto commercializzato da Vortice S.p.A. e qui descritto, dev'essere adeguatamente informata a cura dell'acquirente su utilizzo, rischi, pericoli e procedure di sicurezza secondo le modalità previste dalla legge e quanto descritto nel documento che segue.

Rispettare le norme di sicurezza indicate per le apparecchiature elettriche ed in particolare:

- Attenersi alle istruzioni di montaggio e installazione dell'apparecchio.
- Non appoggiare oggetti sul destratificatore; non appendere nulla sulle pale del destratificatore.
- Non toccare il destratificatore durante il funzionamento, né subito dopo il suo arresto; ricordare che il motore potrebbe essere caldo.
- Non immergere mai l'apparecchio in acqua o in altro liquido, né utilizzare acqua soprattutto in pressione per il lavaggio o la pulizia dello stesso o di sue parti; l'apparecchio non è concepito per essere impermeabile all'acqua. Non toccare l'apparecchio se questo viene bagnato accidentalmente. Togliere immediatamente corrente abbassando la leva dell'interruttore sul quadro elettrico del vostro impianto e provvedere a staccare subito l'alimentazione prima di toccare l'apparecchio; provvedere con mezzi idonei a segnalare il divieto di ripristino dell'alimentazione sul quadro.
- Evitare di toccare l'apparecchio con mani bagnate e / o umide.
- Non utilizzare accessori, ricambi e / o componenti non previsti o forniti dal fabbricante.
- Non tirare il cavo di alimentazione o esporre a rischio di tranciamento.
- In caso di guasto e / o cattivo funzionamento dell'apparecchio, spegnerlo immediatamente e staccare l'alimentazione. Provvedere con mezzi idonei a segnalare il divieto di ripristino dell'alimentazione sul quadro. Non tentare di aprire o manomettere l'apparecchio: rivolgersi al servizio tecnico Vortice.

## 1.2 Convenzioni utilizzate in questo manuale

Il Manuale è stato suddiviso in capitoli autonomi, ciascuno dei quali è rivolto ad una specifica figura di operatore (INSTALLATORE, CONDUTTORE E MANUTENTORE), per il quale sono state definite le competenze, necessarie ad operare sulla macchina in condizioni di sicurezza.

La sequenza dei capitoli risponde alla logica temporale della vita della macchina.

Per facilitare l'immediatezza della comprensione del testo, vengono usati termini, abbreviazioni e pittogrammi, il cui significato è indicato di seguito.

### ABBREVIAZIONI

Cap. = Capitolo  
Par. = Paragrafo  
Pag. = Pagina  
Fig. = Figura  
Tab. = Tabella

### UNITA' DI MISURA

Le unità di misura presenti sono quelle previste dal Sistema Internazionale (SI).

## Conservazione del manuale di istruzioni

Il Manuale di Istruzioni comprensivo dell'allegato Istruzioni di Montaggio va conservato con cura e deve accompagnare la macchina in tutti i passaggi di proprietà che la medesima potrà avere nella sua vita.

Tutte le persone che in qualche modo entrano in contatto con il destratificatore o sono interessate al suo utilizzo (per prossimità all'aera di lavoro, ecc.) devono essere a conoscenza del presente manuale, comprensivo dell'allegato Istruzioni di Montaggio ed adeguatamente formati a cura dell'acquirente/utilizzatore.

Maneggiare il documento con cura e con le mani pulite e non depositandolo su superfici sporche.

Non devono essere asportate, strappate o arbitrariamente modificate delle parti.

Il Manuale, comprensivo dell'allegato, va archiviato in un ambiente protetto da umidità e calore vicino alla macchina a cui si riferisce.

Il costruttore, su richiesta dell'Utilizzatore, può fornire ulteriori copie del Manuale di Istruzioni e dell'allegato Istruzioni di Montaggio della macchina.

Potete fare richiesta scrivendo contattando il Centro Assistenza Vortice oppure visitando il sito [www.vortice-italy.com](http://www.vortice-italy.com).

## Destinatari

Il Manuale in oggetto con allegato Istruzioni di Montaggio è rivolto: all'Installatore, all'Operatore e al Personale Qualificato abilitato alla manutenzione della macchina.

<b>PERSONA ESPOSTA:</b>	si intende qualsiasi persona che si trovi interamente o in parte in una zona interessata dall'utilizzo del destratificatore pericolosa;
<b>OPERATORE:</b>	si intende la o le persone incaricate di installare, di far funzionare, di regolare, di pulire, di riparare e di spostare una macchina e di eseguirne la manutenzione;
<b>PERSONALE QUALIFICATO OPERATORE QUALIFICATO</b>	si intendono quelle persone che hanno seguito corsi di specializzazione, formazione, ecc. ed hanno esperienza in merito ad installazione, messa in funzione e manutenzione, riparazione, trasporto della macchina.

La macchina è destinata ad un utilizzo industriale, e quindi professionale e non generalizzato, per cui il suo uso deve necessariamente essere affidato soltanto a figure qualificate ed adeguatamente formate sull'utilizzo da parte dell'acquirente, in particolare che:

- Abbiano compiuto la maggiore età;
- Siano fisicamente e psichicamente idonee a svolgere lavori di particolare difficoltà tecnica;
- Siano formate sull'uso dei dispositivi di protezione individuale indicati e richiesti;
- Siano state adeguatamente istruite sull'uso e sulla manutenzione della macchina;
- Siano state giudicate idonee dal datore di lavoro a svolgere il compito affidatogli;
- Siano capaci di capire ed interpretare il manuale dell'operatore e le prescrizioni di sicurezza;
- Conoscano le procedure di emergenza e la loro attuazione;
- Possiedano la capacità di azionare il tipo specifico di apparecchiatura;
- Abbiano dimestichezza con le norme specifiche del caso;
- Abbiano compreso le procedure operative definite dal Costruttore della macchina.

## 1.3 Glossario e pittogrammi

Nel presente paragrafo vengono elencati i termini non comuni o comunque con significato diverso dal comune. Di seguito vengono spiegate le abbreviazioni utilizzate, ed il significato dei pittogrammi per indicare la qualifica operatore e lo stato della macchina, il loro impiego permette di fornire rapidamente ed in modo univoco le informazioni necessarie alla corretta utilizzazione della macchina in condizioni di sicurezza.

**GLOSSARIO (All. I p. 1.1.1 Dir. 2006/42/CE)**

<b>PERICOLO</b>	Una potenziale fonte di lesione o danno alla salute;
<b>ZONA PERICOLOSA</b>	Qualsiasi zona all'interno e/o in prossimità di una macchina in cui la presenza di una persona costituisca un rischio per la sicurezza e la salute di detta persona;
<b>PERSONA ESPOSTA</b>	Qualsiasi persona che si trovi interamente o in parte in una zona pericolosa;
<b>OPERATORE</b>	La o le persone incaricate di installare, di far funzionare, di regolare, di pulire, di riparare e di spostare una macchina e di eseguirne la manutenzione;
<b>RISCHIO</b>	Combinazione della probabilità e della gravità di una lesione o di un danno per la salute che possano insorgere in una situazione pericolosa;
<b>RIPARO</b>	Elemento della macchina utilizzato specificatamente per garantire la protezione tramite una barriera materiale;
<b>DISPOSITIVO DI PROTEZIONE</b>	Dispositivo (diverso da un riparo) che riduce il rischio, da solo o associato ad un riparo;
<b>USO PREVISTO</b>	L'uso della macchina nei limiti dichiarati dal Costruttore per i quali la stessa è stata progettata e realizzata, conformemente alle informazioni fornite nelle istruzioni per l'uso;
<b>USO SCORRETTO RAGIONEVOLMENTE PREVEDIBILE</b>	Uso della macchina in un modo diverso da quello indicato nelle istruzioni per l'uso, ma che può derivare dal comportamento umano facilmente prevedibile.

**ALTRE DEFINIZIONI**

**INTERAZIONE UOMO-MACCHINA:** Qualsiasi situazione nella quale un operatore si trova ad interagire con la macchina in una qualsiasi delle fasi operative in qualsiasi momento della vita della medesima;

**QUALIFICA DELL'OPERATORE:** Livello minimo delle competenze che deve possedere l'operatore per svolgere l'operazione descritta;






**NUMERO DI OPERATORI:** Numero di operatori adeguato per svolgere in modo ottimale l'operazione descritta e derivante da una attenta analisi svolta dal costruttore, per cui l'utilizzatore di un numero diverso di addetti potrebbe impedire di ottenere il risultato atteso o mettere in pericolo la sicurezza del personale coinvolto;

**STATO DELLA MACCHINA:** Lo stato della macchina comprende la modalità di funzionamento, ad esempio marcia in automatico, comando ad azione mantenuta (jog), arresto, ecc. la condizione delle sicurezze presenti sulla macchina quali protettori inclusi, protettori esclusi, arresto di emergenza premuto, tipo di isolamento delle fonti di energia, ecc.

**RISCHIO RESIDUO:** Rischi che permangono, malgrado siano state adottate le misure di protezione integrate nella progettazione della macchina e malgrado le protezioni e le misure di protezione complementari adottate.


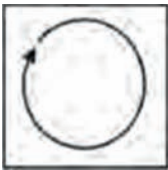

**COMPONENTE DI SICUREZZA:** Componente:  
- destinato ad espletare una funzione di sicurezza;  
- il cui guasto e/o malfunzionamento, mette a repentaglio la sicurezza delle persone. (es. attrezzo di sollevamento; protettore fisso, mobile, registrabile, ecc., dispositivo elettrico, elettronico, ottico pneumatico, idraulico, che asserva, ossia interblocca, un protettore, ecc.).

## PITTOGRAMMI RELATIVI ALLA QUALIFICA DELL'OPERATORE

Simbolo	Descrizione
	<p>Manovale generico: operatore privo di competenze specifiche, in grado di svolgere solo mansioni semplici su disposizioni di tecnici qualificati.</p>
	<p>Conduttore di mezzi di sollevamento e di movimentazione: operatore abilitato all'uso di mezzi per il sollevamento e la movimentazione di materiali e di macchine (seguendo scrupolosamente le istruzioni del costruttore), in ottemperanza alle leggi vigenti nel paese dell'utilizzatore della macchina.</p>
	<p>Manutentore meccanico: tecnico qualificato, in grado di condurre la macchina in condizioni normali, di farla funzionare con comando ad azione mantenuta (JOG) con protezioni disattivate, di intervenire sugli organi meccanici per effettuare le regolazioni, le manutenzioni e le riparazioni necessarie. Tipicamente non è abilitato ad interventi su impianti elettrici in presenza di tensione.</p>
	<p>Manutentore elettrico: tecnico qualificato, in grado di condurre la macchina in condizioni normali, di farla funzionare con comando ad azione mantenuta (JOG) con protezioni disattivate, è proposto a tutti gli interventi di natura elettrica di regolazione, di manutenzione e di riparazioni. È in grado di operare in presenza di tensione all'interno di armadi e scatole di derivazione.</p>
	<p>Tecnico del costruttore: tecnico qualificato messo a disposizione dal costruttore per effettuare operazioni di natura complessa in situazioni particolari o, comunque, quanto concordato con l'utilizzatore. Le competenze sono, a seconda dei casi, di tipo meccanico e/o elettrico e/o elettronico e/o software.</p>

## PITTOGRAMMI RELATIVI ALLO STATO DELLA MACCHINA

I pittogrammi contenuti in un quadrato / rettangolo forniscono delle INFORMAZIONI.

Simbolo	Stato della macchina
	Macchina spenta: con alimentazione di energia elettrica e pneumatica sezionate.
	Macchina in movimento: con funzionamento automatico, protettori mobili chiusi con i relativi dispositivo di interblocco attivati e protettori fissi chiusi.
	Macchina accesa: ferma e predisposta alla partenza (condizioni di stand-by) tramite attivazione da consenso funzionale (es. consenso centralina), protettori mobili chiusi con dispositivo di sicurezza incluso e protettori fissi chiusi.

## PITTOGRAMMI RELATIVI ALLA SICUREZZA

I pittogrammi contenuti in un triangolo indicano PERICOLO.

I pittogrammi contenuti in un cerchio impongono un DIVIETO/OBBLIGO.

Pittogramma	Denominazione
	Tensione elettrica pericolosa
	Impigliamento
	Trascinamento
	Pericolo generico
	Non rimuovere i dispositivi di sicurezza
	Divieto di pulire, oliare, ingrassare riparare o registrare a mano organi in moto.
	Obbligo di togliere energia prima di iniziare lavori o riparazioni.
	Guanti di protezione obbligatori.
	Calzature di protezione obbligatorie



## 2 INFORMAZIONI GENERALI

### 2.1 Applicazioni



#### Uso previsto

Destratificatore d'aria ad installazione fissa a soffitto, per edifici industriali

Questo apparecchio deve essere utilizzato solamente per la funzione per la quale è stato espressamente progettato. Ogni altro utilizzo è da considerarsi improprio e pericoloso. La Vortice S.p.A. non può essere considerata responsabile per eventuali danni derivanti da usi impropri, erronei ed irragionevoli o se l'apparecchio è utilizzato in impianti non conformi alle vigenti norme di sicurezza.

La macchina viene installata per raffrescare grandi ambienti chiusi, come officine o reparti industriali, capannoni, ecc...

I materiali utilizzati garantiscono affidabilità e durata nel tempo, qualora la macchina sia correttamente installata e sottoposta ad idonea manutenzione da personale qualificato.

	<p>Questa macchina deve essere utilizzata solamente per lo scopo per il quale è stata progettata: Destratificatore di aria ad installazione fissa a soffitto, per edifici industriali. Tutti gli altri utilizzi sono da ritenersi impropri e quindi pericolosi</p>	
---	--	---

#### Usi esplicitamente esclusi

Il presente prodotto nel proprio complesso, compresa la sua componentistica costruttiva NON è stato realizzato, e NON deve quindi tassativamente venire impiegato per usi diversi, quali a titolo esemplificativo e non esaustivo:

##### ATMOSFERE:

- uso in presenza di atmosfere anche solo potenzialmente esplosive
- uso in presenza di atmosfere aggressive
- uso in presenza di atmosfere con tasso di salinità o umidità superiore del 90 % a quello dell'aria atmosferica standard
- uso in presenza di atmosfere con elementi esterni in sospensione (ad esempio fibre, polveri, vernici, sabbie)

##### INSTALLAZIONE:

- uso in ambienti esterni (a titolo di esempio tettoie, pergolati, tralicci, cantieri temporanei)
- uso in ambienti che sottopongano il prodotto a vibrazioni o oscillazioni (a titolo di esempio navi, strutture precarie o semirigide composite quali tendoni, serre, hangar mobili)
- uso precario e temporaneo

### 2.2 Versioni

Il DESTRATIFICATORE è disponibile nelle versioni:

- NORDIK HVLS SUPER BLADE 300/120"
- NORDIK HVLS SUPER BLADE 400/160"
- NORDIK HVLS SUPER BLADE 500/200"
- NORDIK HVLS SUPER BLADE 600/240"
- NORDIK HVLS SUPER BLADE 700/280"

### 2.3 Dati di identificazione e targhe della macchina

Ogni macchina è identificata da una targa motore sulla quale sono riportati in modo indelebile i dati di riferimento della stessa.

Per qualsiasi comunicazione con il costruttore o i centri di assistenza citare sempre questi riferimenti.

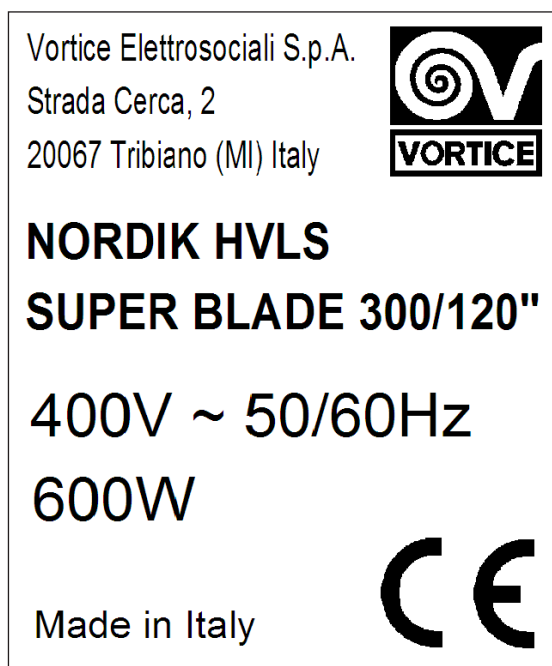


Fig. 1

La posizione della targa sulla Macchina può variare da macchina a macchina

### 2.4 Dati identificativi del costruttore

#### Costruttore

Vortice Elettrosociali S.p.A.  
Strada Cerca, 2  
Frazione di Zoate  
20067 Tribiano (Milano)  
ITALY

Tel: (+39) 02 906991    [www.vortice-italy.com](http://www.vortice-italy.com)

## 2.5 Dichiarazioni

La macchina è realizzata in conformità delle Direttive Comunitarie pertinenti ed applicabili nel momento della sua immissione sul mercato.

### Dichiarazione di conformità CE

#### **VORTICE ELETTROSOCIALI S.p.A**

dichiara sotto la propria responsabilità che i prodotti  
facenti parte della serie

#### **NORDIK HVLS SUPER BLADE RANGE**

sono conformi alle Direttive Europee

2006/42/EC

2014/35/EU

2014/30/EU

secondo le seguenti norme:

EN ISO 12100 (2010)

EN 60204-1 (2006)+A1 (2009)+EC (2010)

EN 60335-1 (2012)

EN 60335-2-80 (2003)+A1 (2004)+A2 (2009)

EN 62233 (2008)

EN 55014-1 (2006)+A1 (2009)+A2 (2011)

EN 55014-2 (1997)+A1(2001)+A2 (2008)

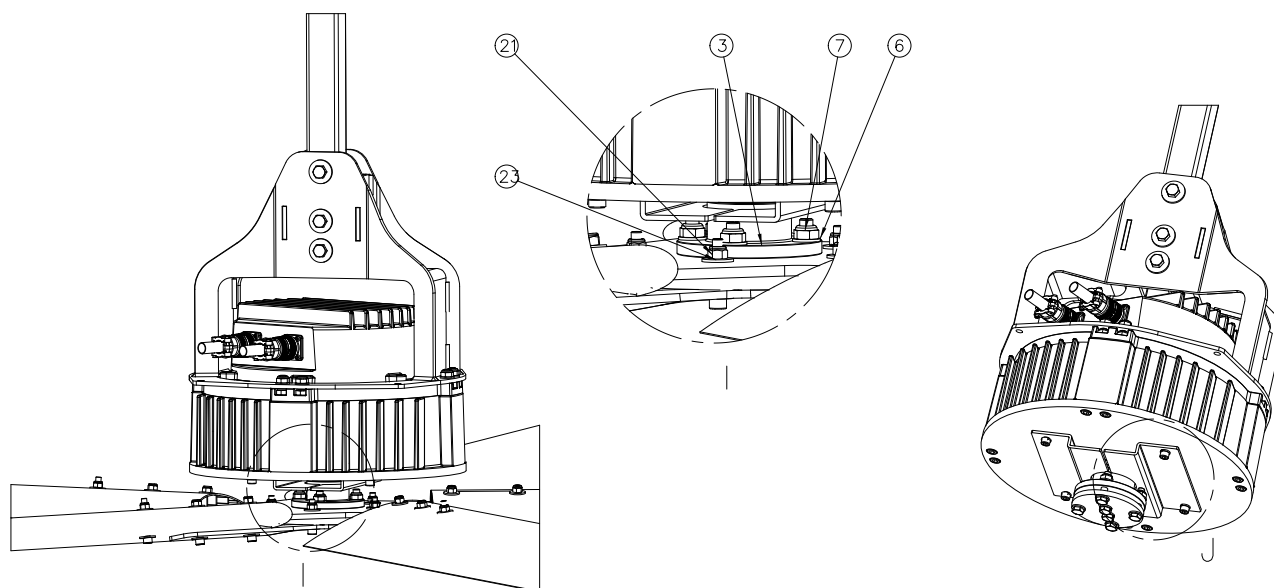
EN 61000-3-2 (2006)+A1(2009)+A2 (2009)

EN 61000-3-3 (2013)

VORTICE ELETTROSOCIALI S.p.A.  
Il Vice Direttore Generale  
legale **Dr. Enrico Pilat** stampato  
  
*Enrico Pilat*

## 2.6 Descrizione delle parti

Parti costituenti il destratificatore



NUM.	DESCRIZIONE	Q.TA'
1	Staffa sostegno motore	1
2	Staffa sostegno saldata	1
3	Mozzo albero conico antic.	1
4	Disco fissaggio pale	1
5	Palo 50x50x1470 forato e zincato	1
6	Rondella 10,5x20 H2ZN UNI 6592	16
7	Dado autobloccante M10 ZN UNI 7474	12
8	Vite M10x45 TE ZN UNI 4018	4
9	Vite M10x35 TE ZN UNI 4018	2
10	Piastra anticaduta	2
11	Rondella Grower diam. 8 zinc.	4
12	Vite M8x25 TCEI INOX	4
13	Rosetta 14 x 36H 2,5 ZN UNI 6593	10
14	Vite M12x90 TE ZN UNI 4014	5
15	Dado autobloccante M12 ZN UNI 7473	5
16	Rondella Grower diam. 10 INOX	2
17	Stella a 5 fissaggio pale	1
18	Pala lavorata ventilatore	5
19	Terminale pala	5
20	Rosetta 8,4 x 16H, 6 ZN UNI 6592	10
21	Dado autobloccante M8 ZN UNI 7473	25
22	Vite M8x45 TCEI ZN UNI 5931	15
23	Rosetta 8 x 24H2 ZN UNI 6593 FL	40
24	Vite M8x45 TCEI ZN UNI 5931	10
25	Stella a 5 rinf. piegata + dist.	1
26	Calotta inferiore mozzo	1

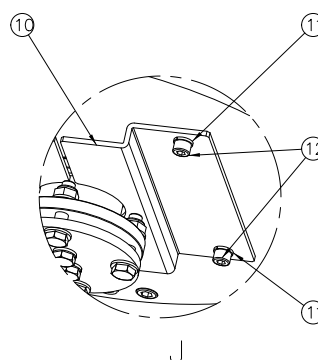


Fig. 2

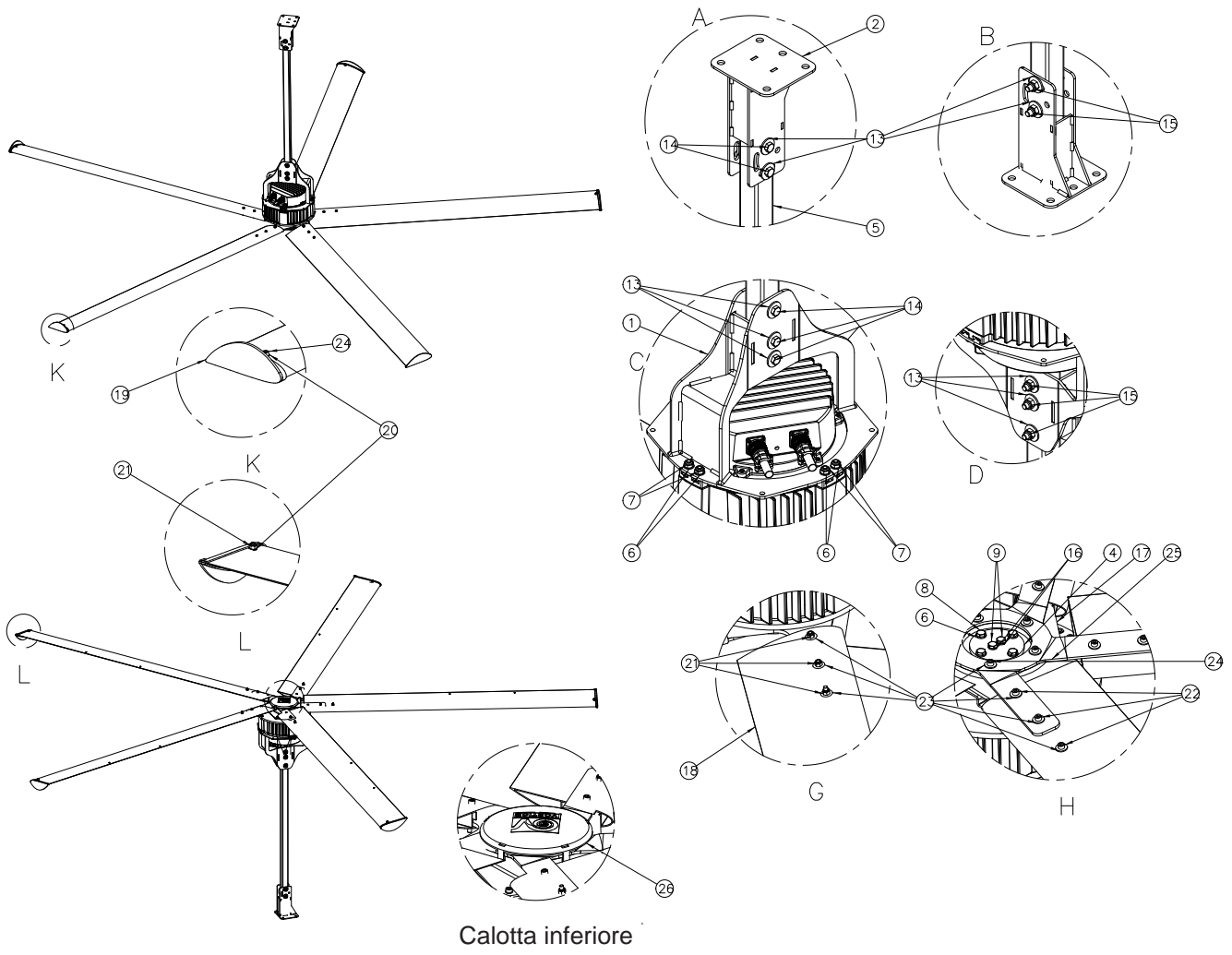


Fig. 3

## 3 TRASPORTO E MOVIMENTAZIONE



VORTICE S.p.A. persegue l'obiettivo del massimo possibile rispetto ambientale; a questo fine, e per favorire la massima efficienza possibile per il cliente finale, evita per quanto possibile l'uso di imballaggi inutili o sovrabbondanti, minimizzando l'impatto ambientale. In assenza di esigenze particolari da parte dell'acquirente ovvero di specifiche richieste comunque da valutarsi di caso in caso, il prodotto viene fornito imballato su pallet di legno all'interno di scatole di cartone, ove necessario, altrimenti semplicemente appoggiato sul pallet stesso (es. pale in alluminio) con particolari ricoperti di plastica protettiva. I colli non devono essere sovrapposti.

Evitare danni alla componentistica della macchina prestando molta attenzione al momento dell'apertura dell'imballo.

Una volta consegnato all'acquirente questi deve verificare l'esattezza del prodotto e la sua conformità immediatamente.

Dopo aver tolto il prodotto dall'imballo, il cliente deve assicurarsi della sua integrità:

- 1) Il prodotto non deve essere danneggiato in alcuna sua parte, o presentare crepature o altri difetti visibili dovuti al trasporto.
- 2) Tutti i componenti devono essere presenti nella confezione.
- 3) Non devono essere presenti tracce di aggressione chimica, di umidità, di ammaccature o altro.
- 4) Dev'essere presente il marchio CE ed i pittogrammi, in particolare:
  - a. Etichetta identificativa del motore, e delle sue caratteristiche.



Non disperdere gli elementi dell'imballaggio nell'ambiente, essi vanno riposti in appositi luoghi di raccolta e stoccati secondo le discipline specifiche in materia ambientale a cura dell'utilizzatore.

### 3.1 Movimentazione

Il Destratificatore è relativamente pesante (vedi tabella pesi) ed ingombrante, per cui dev'essere sollevato e movimentato con attrezzature idonee, in mancanza di queste il macchinario e i suoi componenti devono essere sempre movimentati da almeno due persone dotate dei dispositivi di protezione individuale richiesti dal lavoro stesso e dalle normative locali applicabili. In particolare:

Per disimballare il prodotto utilizzare:

- Guanti con adeguate caratteristiche antitaglio-perforazione e schiacciamento.
- Tuta da lavoro o comunque capi tecnici approvati ed omologati dalle normative applicabili.
- Calzature antinfortunistiche.

L'operatore che effettua il disimballaggio del destratificatore dev'essere adeguatamente formato ed informato da parte dell'utilizzatore circa gli elementi e la loro pericolosità.

### 3.2 Istruzioni operative

- a. Trasportare, con attrezzature adeguate, il collo contenente il prodotto nelle immediate vicinanze del luogo di montaggio e/o di installazione;
- b. Seguire dettagliatamente tutte le istruzioni presenti; in caso di mancata comprensione di un passaggio, o anche di solo dubbio su di esso, interrompere immediatamente le operazioni, mettere in assoluta sicurezza la macchina-le parti interessate e richiedere chiarimenti.
- c. Una volta eseguite tutte le operazioni per il DISIMBALLAGGIO procedere con l'installazione secondo le modalità specifiche previste.

Il DESTRAFICATORE può essere sollevato e sospeso utilizzando l'appoggio della base della macchina, utilizzando modalità di imbrago o bloccaggio che ne garantiscano la stabilità e prevengano il rischio di caduta durante l'operazione. La zona sottostante deve essere, fino a primo avviamento avvenuto, transennata e mantenuta libera da persone o cose.

## **ATTENZIONE!**

Prima di spostare l'apparecchio si deve:

- a. arrestare la macchina;
- b. disinserire l'alimentazione elettrica.



Per sollevare la macchina usare un mezzo di sollevamento adeguato (consultare la tabella pesi). Sollevarla lentamente, facendo attenzione che non cada e spostare le cinghie in funzione del baricentro, utilizzando tassativamente modalità di imbrago o bloccaggio che ne garantiscano la stabilità e prevengano il rischio di caduta durante l'operazione.

### **3.3 Garanzia**

Questo apparecchio è garantito per 24 mesi dalla data di produzione per tutti i guasti attribuiti ad un provato difetto di fabbricazione o di materiale. Non sono coperte da garanzia tutte le parti rovinate dal trasporto, dalla cattiva o errata manutenzione, dalla trascuratezza, dalla incapacità d'uso, dall'uso improprio, dalla manomissione da parte di personale non autorizzato e/o comunque da cause non dipendenti dalla ditta Vortice S.p.A. Durante il periodo di garanzia la ditta Vortice S.p.A. si impegna a sostituire o a riparare gratuitamente le parti di prodotto che dovessero risultare difettose all'origine, salva denuncia da parte dell'utilizzatore immediatamente o comunque entro 15 giorni dalla scoperta della difformità del prodotto.

Il malfunzionamento del destratificatore in occasione di guasti alla componentistica e/o di irregolarità di parti del prodotto non denunciate immediatamente, secondo le specifiche modalità previste dal presente manuale o nell'accordo di vendita non può in alcun modo rappresentare fonte di responsabilità in capo a Vortice S.p.A., e deve considerarsi quale rischio e pericolo dell'utilizzatore per utilizzo non prevedibile.

L'intervento dovrà essere effettuato presso Vortice S.p.A. con trasporto a carico dell'utente.

### **3.4 Stoccaggio e rimessaggio**

Il prodotto deve essere custodito in luogo fresco ed asciutto, non sottoposto ad elevata percentuale di umidità e correttamente posizionato su ripiani o pallet. In special modo per le pale in alluminio, le stesse devono essere posizionate su adeguati ripiani, che non permettano l'incurvatura delle stesse; verificare comunque che queste ultime non siano incurvate una volta prelevate dal magazzino. I prodotti possono essere stoccati per 6 mesi, trascorsi i quali è consigliabile una verifica del corretto funzionamento del motore elettrico, prima di procedere all'installazione dello stesso. Verificare che non ci siano crepe o rotture sulle parti metalliche del destratificatore, in particolar modo sulla stella di fissaggio pale e sulle pale stesse.

## 4 MONTAGGIO

**Per le operazioni specifiche di montaggio e smontaggio consultare il manuale "Istruzioni di montaggio".**

## 5 INSTALLAZIONE

### 5.1 Operazioni preliminari

Per rendere operativo il DESTRAFICATORE è necessario disporre di:

- rete elettrica con caratteristiche di tensione e frequenza adatte alla macchina, con terra e dispositivi di protezione;



**L'installazione deve soddisfare i requisiti di sicurezza delle normative locali vigenti.**



Assicurarsi quindi che, tutti gli allacciamenti necessari per fare funzionare l'apparecchio, siano stati correttamente predisposti da personale esperto e secondo tutte le discipline specifiche in materia. Vortice S.p.A. declina qualunque responsabilità per danni e/o malfunzionamenti conseguenti all'allacciamento del prodotto alla rete elettrica effettuato non in conformità.

### 5.2 Posizionamento

Una volta montato il destratificatore si può procedere alle operazioni di installazione.

Per il posizionamento è necessario che l'operatore segua le seguenti regole:

- È assolutamente necessario l'utilizzo dei d.p.i. specifici, ed in particolare si devono indossare guanti da lavoro, abbigliamento approvato e che garantisca alta visibilità, calzature antinfortunistiche e dispositivi di protezione del capo.
- Prima di procedere all'installazione verificare che il luogo predisposto sia adatto allo scopo, con particolare attenzione per allacciamenti, struttura del punto d'appoggio/fissaggio, distanza da fonti di calore, da linee ad alta tensione, e/o da altri elementi che possano in qualche modo interferire con il funzionamento della macchina, distanza dal suolo e dagli operatori coinvolti;
- Prima di procedere con l'installazione, effettuare una valutazione dei possibili rischi da interferenza tra le operazioni che si andranno a compiere, le attrezzature fisse e mobili che si andranno ad utilizzare e l'ambiente lavorativo in cui l'installazione andrà effettuata, seguendo la normativa nazionale di riferimento;
- Procedere all'installazione del prodotto e della relativa postazione di comando in un luogo accessibile che permetta in ogni momento ispezioni visive da terra di regolare funzionamento, consenta tempestivo arresto in caso di emergenza e permetta la corretta manutenzione ordinaria e straordinaria agli operatori autorizzati;
- Verificare che nessun operatore stazioni o sia presente in prossimità del luogo di installazione sino al momento del primo utilizzo.
- Valutare che l'illuminazione minima nella zona di installazione sia pari al almeno 50 lux, per permettere di effettuare interventi di manutenzione. È inoltre sconsigliato installare il destratificatore sotto fonti di luce che potrebbero generare l'effetto stroboscopico, con conseguente fastidio per gli operatori.

Una volta eseguiti i controlli di cui sopra procedere all'installazione seguendo le procedure specifiche di seguito elencate:

**Per l'installazione ed il primo utilizzo della macchina, fare riferimento all'allegato 1 "Istruzioni di montaggio" di questo manuale.**

### 5.3 Condizioni ottimali di installazione

Il destratificatore deve essere installato ad almeno un metro dal soffitto, e ad una altezza di 4 metri dal pavimento. Devono inoltre essere valutate, a cura dell'installatore, eventuali interferenze con macchinari, balconi, ballatoi o quant'altro si frapponga fra il pavimento e la macchina, tale da poter causare interferenza con la stessa. Prima di iniziare l'installazione, l'area deve essere appositamente segnalata e liberata da persone o cose che potrebbero intralciare o subire danno da una caduta accidentale di particolari della macchina. L'area nella quale è efficace l'azione del destratificatore è pari a circa 3 volte il diametro del ventilatore. Sono vietate espressamente dal produttore installazioni nelle quali non venga lasciato uno spazio tra una macchina e l'altra pari al diametro stesso della macchina. Il collegamento al soffitto del destratificatore è interamente a carico dell'installatore, che deve quindi valutare il sistema di fissaggio più idoneo in funzione della tipologia di solaio, travatura o struttura in genere cui andare ad ancorarsi.



## 5.4 Coppia di serraggio

È indispensabile dotarsi di chiave dinamometrica o avvitatore tarato per rispettare i seguenti valori di coppie di serraggio:

- Viti M8: 27 Nm
- Viti M10: 53 Nm
- Viti M12: 92 Nm

## 5.5 Tiranti

È disponibile, a richiesta dell'acquirente, un apposito kit di tiranti metallici per il destratificatore.

Il kit tiranti garantisce una stabilità assiale supplementare del destratificatore, e una trattenuta dello stesso in quota qualora la macchina dovesse essere, per cause esterne, sollecitata in modo anomalo e il solaio di montaggio non garantisse adeguata solidità nel tempo con il solo palo centrale.

L'installazione DEVE essere completata con l'installazione del kit tiranti, per motivi di sicurezza, qualora si dovessero presentare le seguenti condizioni:

- che il destratificatore venga investito da raffiche di vento (ad esempio per apertura di portoni o finestrate), o che il destratificatore venga installato in edifici apribili lateralmente.
- che il destratificatore venga colpito inavvertitamente da macchine o attrezzature utilizzate dall'acquirente o da terzi soggetti operanti nell'edificio di installazione
- che il destratificatore venga colpito da volatili circolanti nell'edificio di installazione
- che l'edificio industriale in cui il destratificatore è installato sia in zona definibile come sismica, o comunque soggetta a fonti apprezzabili di vibrazioni.

**ATTENZIONE:** Poiché la valutazione circa la necessità di installazione con il kit tiranti aggiuntivo dipende totalmente da condizioni oggettive relative all'immobile, al tipo di attività produttiva e alle modalità della stessa, e tali condizioni non sono conosciute dal Produttore, il Produttore declina qualsiasi responsabilità in merito alla mancata installazione del kit tiranti, qualificando la stessa come comunque la preferibile e più sicura.

È espressamente vietato installare il destratificatore in presenza di venti o correnti che colpiscono lateralmente la macchina con una velocità del vento superiore o uguale a 14 m/s. Con velocità del vento comprese tra 10 e 14 m/s è obbligatorio installare il kit tiranti.

In caso di forti venti laterali che colpiscono il destratificatore, oltre alla controventatura con apposito kit tiranti, è importante che la macchina non venga mai arrestata, ma continui a ruotare al minimo dei giri, al fine di equilibrare le forze laterali che la colpiscono.

È sconsigliato l'utilizzo del destratificatore in ambienti polverosi, quali ad esempio luoghi in cui sono presenti farine, o elementi leggeri e facilmente volatili.

## 5.6 Rumorosità

Il livello di pressione acustica dell'emissione ponderato A nei posti di lavoro non supera i 70 dB(A).

## 5.7 Pulizia

La macchina può essere pulita con prodotti adatti alla pulizia di alluminio ed acciaio, ogni operazione di pulizia, ritenuta necessaria, deve essere effettuata scollegando l'alimentazione della macchina, adottando le opportune cautele per evitare un successivo riavvio intempestivo durante le operazioni ed attendendo che la stessa abbia terminato di ruotare. È espressamente vietato rivolgere direttamente acqua in pressione sulla stessa per operazioni di pulizia, anche se la macchina è di classe IP65.

## 5.8 Collegamento elettrico

L'installazione prevede l'utilizzo di una centralina di controllo con output 0-10V; è comunque possibile utilizzare, in alternativa, un potenziometro manuale con l'unica differenza che l'avvio e l'arresto della macchina devono essere fatti manualmente. Ogni centralina scelta dal cliente, deve essere certificata CE, o comunque conforme ai sensi delle direttive "bassa tensione" e "compatibilità elettromagnetica" pena la non validità della garanzia per danni provocati alla macchina da un utilizzo di materiale inidoneo. La scelta, comunque, non influenza la procedura d'installazione di seguito descritta.



- Il collegamento elettrico deve essere eseguito da tecnici specializzati riconosciuti ed abilitati conformemente alla normativa vigente
- Assicurarsi che le caratteristiche della corrente elettrica di alimentazione siano conformi a quanto indicato.
- È obbligatorio collegare l'apparecchiatura ad una efficiente linea di messa a terra

L'installazione deve prevedere un dispositivo di disconnessione dell'apparecchio dalla rete di alimentazione elettrica, inoltre deve essere installato un fusibile di protezione di taglia adeguata del tipo ritardato per avviamento motori. È vietato fissare od appendere qualunque oggetto alle pale del destratificatore, per qualunque ragione, in quanto questa operazione potrebbe comportare uno sbilanciamento della macchina ed una conseguente anomala ripartizione dei carichi, con conseguente caduta della macchina.

ATTENZIONE: INSERIRE SPECIFICAMENTE UNICA LINEA DI ALIMENTAZIONE, OBBLIGO MONTARE DIFFERENZIALE DI CLASSE A SULLA LINEA, OLTRE A PROTEZIONE MAGNETOTERMICA. È ESPRESSAMENTE VIETATA L'INSTALLAZIONE DEL DESTRATIFICATORE IN PROSSIMITÀ DI LINEE AD ALTA TENSIONE (SUPERIORE A 1000 V IN CORRENTE ALTERNATA O 1500 V IN CORRENTE CONTINUA).

## 6 FUNZIONAMENTO

### 6.1 Operazioni preliminari

Prima di mettere in funzione il destratificatore verificare che:

- 1) Tutti i collegamenti elettrici siano fatti secondo le istruzioni riportate in questo manuale;
- 2) Il destratificatore sia libero e pulito.



### 6.2 Primo avviamento

Una volta terminate le operazioni di assemblaggio, installazione e collegamento elettrico della macchina, alimentare la macchina ed attendere circa 30 secondi affinché la stessa termini la autodiagnosi dei parametri di default e si metta in rotazione. Successivamente verificare che:

- a. Non ci siano squilibri di installazione dovuti ad errato montaggio dei componenti, o difettosità latente degli stessi;
- b. Non ci siano rumorosità metalliche o sonore, provenienti dalla macchina stessa.
- c. Il led di diagnosi del motore lampeggi ogni 2 secondi.
- d. Il senso di rotazione sia orario, se visto da sotto il destratificatore.



### 6.3 Blocco di emergenza

In caso di emergenza, interrompere l'alimentazione della macchina intervenendo sull'interruttore magnetotermico o sulla linea principale di alimentazione predisposti. Attenzione a non toccare la macchina in un periodo di tempo di 5 minuti successivo all'interruzione della corrente, perché la temperatura esterna della macchina potrebbe superare i 70 °C.

### 6.4 Avvio

La macchina si avvia automaticamente non appena viene fornita l'alimentazione elettrica, dopo circa 30 secondi, necessari per il settaggio automatico dei parametri di funzionamento. Per eseguire correttamente l'avvio, fare riferimento al manuale di installazione, allegato a questo manuale.

La velocità del ventilatore è regolabile tramite il potenziometro in dotazione. La velocità massima è riportata nella tabella 8.1 Dati Tecnici.

## 7 MANUTENZIONE



**Prima di qualsiasi intervento di manutenzione isolare l'apparecchiatura dall'energia elettrica!**

### 7.1 Manutenzione ordinaria

Il prodotto dev'essere tenuto pulito ed al riparo da agenti che possano inficiarne l'integrità o l'utilizzo. La macchina non richiede interventi di manutenzione ordinaria.

### 7.2 Verifica periodica

Periodicità	Attività	Attività	Attività	Attività	Attività	Attività
Giornaliera	1					
Mensile	1	2				
Semestrale	1	2	3			
Annuale	1	2	3	4		
2 Anni	1	2	3	4	5	
5 Anni	1	2	3	4	5	6

#### Legenda attività

1	Ispezione visiva Verifica senso di rotazione Verifica vibrazioni anomale Verifica funzionamento LED
2	Verifica integrità strutturale Verifica fissaggio pale a stella Pulizia generale
3	Verifica serraggio e tenuta viti Controllo integrità pale Controllo stato connettori potenza e segnale
4	Pulizia completa da polveri o altri depositi
5	Controllo serraggio viti staffa – palo Controllo serraggio viti piastra anticaduta (dove prevista)
6	Controllo stato eventuali corrosioni o ossidazioni struttura

### 7.3 Manutenzione straordinaria

Si intendono manutenzione straordinaria interventi alla scheda elettronica, la sostituzione delle pale o di altre parti meccaniche. Le modalità sono descritte nel manuale di montaggio, allegato.

TUTTE le operazioni di manutenzione, comprese quelle di manutenzione straordinaria, devono essere eseguite rigorosamente a macchina ferma e scollegata dalla alimentazione elettrica da operatore qualificato. Devono essere prese tutte le cautele affinché qualcuno, inavvertitamente, possa dare tensione all'impianto durante le operazioni straordinarie. Si consiglia quindi di segnalare adeguatamente il divieto di dare tensione durante le operazioni, intervenendo con appositi accorgimenti (ad esempio chiudere a chiave il quadro elettrico). Il personale specializzato deve inoltre indossare appositi dispositivi di protezione individuale ed in particolar modo guanti da lavoro, elmetto protettivo e scarpe antinfortunistiche. Per l'intervento che avviene in quota, devono essere utilizzati mezzi adeguati quali ad esempio un trabattello o una piattaforma mobile elevabile, tutti provvisti di robusto parapetto ed in buono stato di conservazione; il personale impiegato in quota deve essere dotato dei necessari dispositivi anticaduta. Al momento dell'intervento, il personale deve accertarsi che non ci siano rischi di essere colpito da un altro destratificatore adiacente a quello su cui si sta effettuando l'intervento, in tal caso si deve scollegare anche quella macchina. Al termine delle operazioni, prima di ridare tensione all'unità, tutte le persone e le apparecchiature utilizzate per l'intervento devono essere rimosse e portate ad una distanza di sicurezza laterale dalle pale pari a circa 1m e sotto la macchina non ci devono essere impedimenti per circa 2,7m.

### Registro delle manutenzioni

Si ritiene importante, per la sicurezza d'uso del prodotto, che l'utilizzatore istituisca un registro per i controlli periodici e le manutenzioni effettuate, nella forma prevista dalle normative locali applicabili; si può prendere come base la tabella "Verifica Periodica" che precede, eventualmente sviluppandola graficamente come check list con spunta delle singole attività compiute.

Si raccomanda che vi sia la precisa registrazione di ogni attività e/o manutenzione e/o sostituzione effettuata, con identificazione dell'operante ed adeguato spazio per la registrazione di qualsiasi eventuale anomalia o problema riscontrato.

Si raccomanda che anche sul registro sia presente, in evidenza, l'avvertenza di sicurezza-istruzione: "in caso di qualsiasi dubbio circa l'operazione che si sta effettuando sulla macchina, interrompere l'operazione, mettere in assoluta sicurezza la macchina e contattare il produttore per ricevere opportuni chiarimenti tecnici".

## 8 CARATTERISTICHE TECNICHE

### 8.1 Dati tecnici

Dati	Destrat. NORDIK 300/120"	Destrat. NORDIK 400/160"	Destrat. NORDIK 500/200"	Destrat. NORDIK 600/240"	Destrat. NORDIK 700/280"
Peso Corpo Motore [kg]	61	61	69,5	69,5	69,5
Peso Pale [kg]	19,5	27	34,5	42	49,5
Peso Totale [kg]	80,5	88	104	111,5	119,5
Consumo Max [W]	600	648	831	843	900
Alimentazione	400 V 50 Hz	400 V 50 Hz	400 V 50 Hz	400 V 50 Hz	400 V 50 Hz
Corrente Assorbita [A]	1,43	1,67	1,97	2,02	2,12
Massima velocità [RPM]	160	100	75	55	38

## 8.2 Elenco ricambi



Su tutte le unità prodotta da VORTICE S.P.A. devono essere utilizzati solo ed esclusivamente i ricambi originali. Il produttore declina qualsiasi responsabilità conseguente alla utilizzazione, al montaggio, allo smontaggio, all'inserimento, all'allacciamento ed a qualsiasi altra operazione sulla macchina effettuati con ricambi non originali o espressamente approvati da VORTICE S.P.A., e/o effettuati da operatori non autorizzati allo scopo dal Produttore o da questi formato.

Le ordinazioni devono essere effettuate specificando quanto segue:

- Modello dell'apparecchio
- Riferimento del pezzo come indicato nel disegno.
- Quantità di pezzi da ordinare
- Indirizzo del committente

pos.	descrizione	codice
1	Motore + Inverter	Motore Nordik 300/120": 1.241.000.240 Motore Nordik 400/160": 1.241.000.240 Motore Nordik 500/200": 1.241.000.241 Motore Nordik 600/240": 1.241.000.241 Motore Nordik 700/280": 1.241.000.241
2	Inverter Compreso di scatola	1.657.000.061
3	Pala Singola	Pala 3m: 1.571.000.121 Pala 4m: 1.571.000.122 Pala 5m: 1.571.000.123 Pala 6m: 1.571.000.124 Pala 7m: 1.571.000.125
4	Kit Tiranti	21136
5	Centralina con sensore di controllo temperatura	21137
6	Potenziometro 0 - 10 V scatola DIN	12828
7	Potenziometro 0 - 10 V scatola 503 esterna	12832
8	Terminale pala (Winglet)	5.310.000.433
9	Ogiva - calotta inferiore	1.100.101.101

## 9 PROBLEMI E SOLUZIONI



**Prima di qualsiasi intervento di manutenzione isolare l'apparecchiatura dall'energia elettrica e interrompere l'alimentazione idrica!**

PROBLEMA	CAUSA	SOLUZIONE
La macchina non si avvia.	L'alimentazione non è inserita.	Verificare il collegamento elettrico, o il funzionamento della rete elettrica.
Il ventilatore non si avvia.	L'alimentazione del motore è disinserita.	Controllare la linea di alimentazione elettrica del motore.
	Il motore è guasto.	Rivolgersi a personale specializzato ed autorizzato per la sostituzione del motore.
La macchina vibra.	Il ventilatore è sporco o rotto.	Rivolgersi a personale specializzato ed autorizzato per la sostituzione del ventilatore

**Vortice Elettrosociali S.p.A.**

Strada Cerca, 2  
 Frazione di Zoate  
 20067 Tribiano (Milano)  
 ITALY

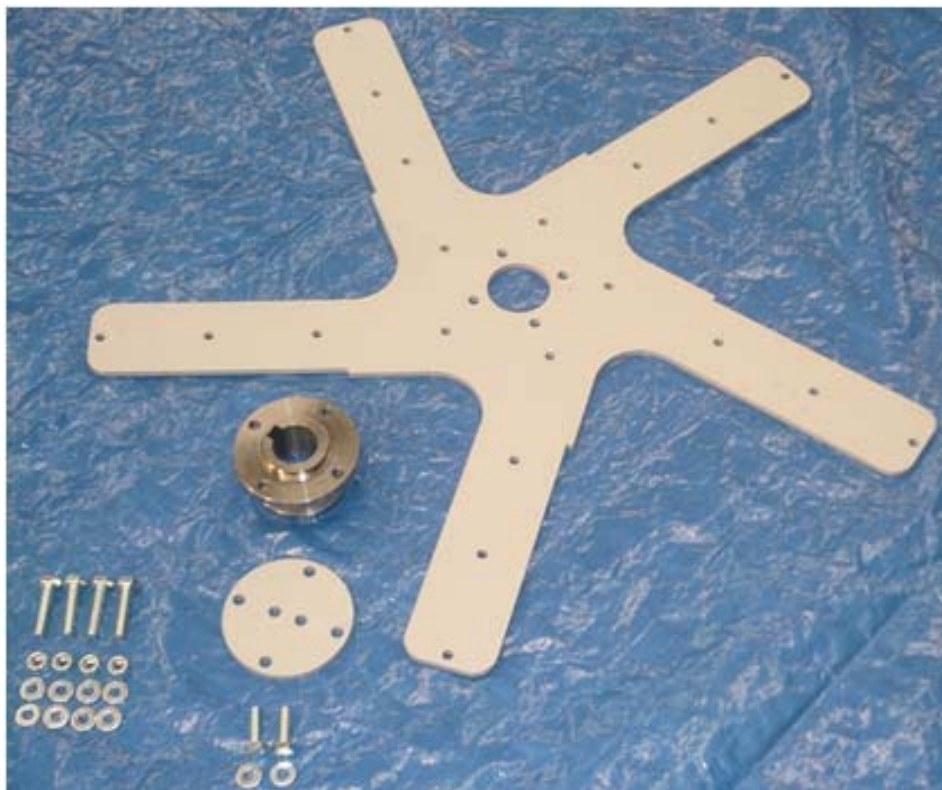
Tel: (+39) 02 906991

[www.vortice-italy.com](http://www.vortice-italy.com)

# **Allegato 1**

## **Istruzioni di montaggio**

## Montaggio Stella sul Destratificatore



*STELLA A 5 FISSAGGIO PALE*



*DISCO FISSAGGIO PALE*



*MOZZO ALBERO CONICO*



*VITE M10x45 TE  
DADO AUTOBL. M10  
ROND. 10,5x20 h2*



*VITE M10x35 TE  
ROND. GROWER D.10*



## *Montaggio Stella sul Destratificatore*



*INSERIRE IL DISCO FISSAGGIO PALE NELLA STELLA CON LE VITI  
VITE M10x45 TE  
ROND. 10,5x20 h2*

### *ATTENZIONE:*

*verificare il lato corretto della Stella a 5 fissaggio pale*

## *Montaggio Stella sul Destratificatore*



### ***ATTENZIONE:***

*Posizionare il Mozzo Albero con la sede Linguetta orientata come la figura sopra*

*POSIZIONARE IL MOZZO ALBERO CONICO E SERRARE  
ROND. 10,5x20 h2  
DADO AUTOBL. M10*

## *Montaggio Stella sul Destratificatore*



*POSIZIONARE L'ASSIEME STELLA-MOZZO ALL'ALBERO MOTORE E SERRARE  
VITE M10x35 TE  
ROND. GROWER D.10*

## *Montaggio Kit Anticaduta (se previsto)*



*PIASTRA ANTICADUTA*



*VITE M8x25 TCEI INOX  
(già presente sul motore)  
ROND. GROWER D.8  
(già presente sul motore)*

*Montaggio Kit Anticaduta (se previsto)*



*POSIZIONARE LE PIASTRE ANTICADUTA E FISSARE CON LE VITI  
(le viti sono già presenti sul motore)*

## *Montaggio Staffa sul Destratificatore*



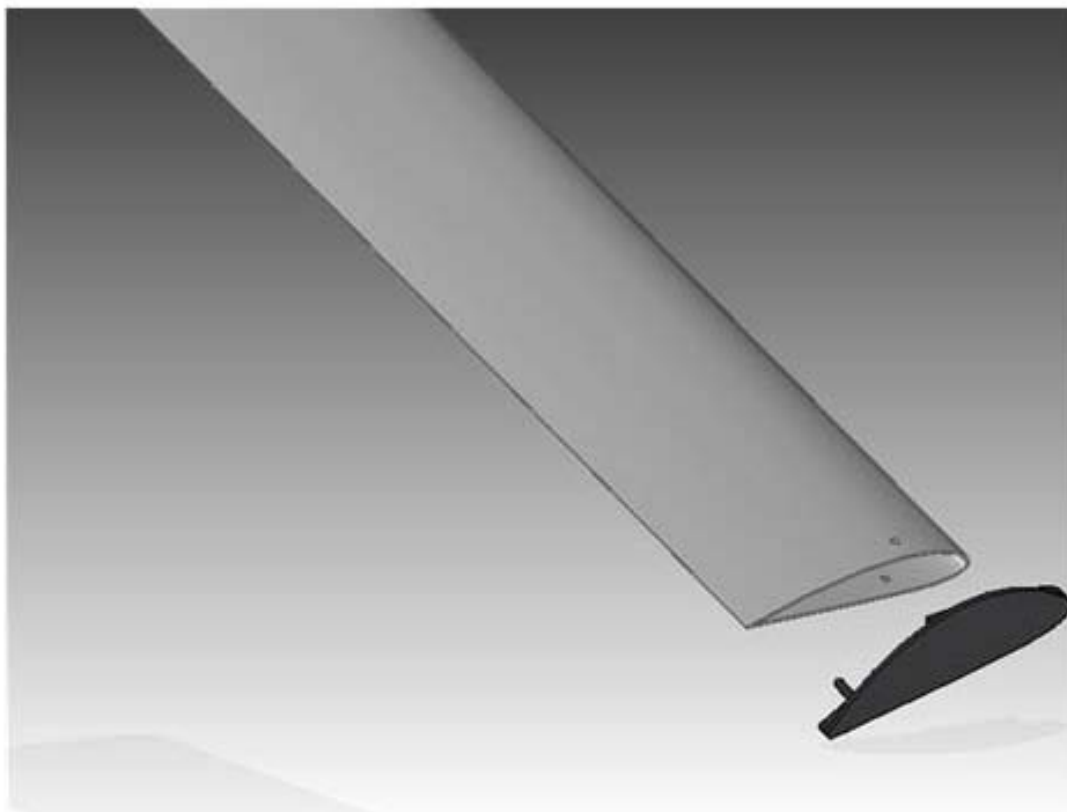
*STAFFA SOSTEGNO MOTORE*



*DADO AUTOBL. M10  
ROND. 10,5x20 h2*

*POSIZIONARE LA STAFFA SOSTEGNO MOTORE SUL MOTORE  
SERRARE RONDELLA E DADO*

## Montaggio Winglet su Pala



*POSIZIONARE IL TERMINALE PALA NELLA SEDE DELLA PALA  
FISSARE CON VITE – RONDELLE E DADO*



*TERMINALE PALA*



*VITE M8x45 TCEI  
ROND. 8,4x16 h1,6  
DADO AUTOBL. M8*



*PALA  
Codici indicati nella tabella Particolari*

**Montaggio Pala su Destratificatore – Assemblaggio delle pale da eseguire con destratificatore posizionato al soffitto**



*VITE M8x60 TCEI  
ROND. 8,4x24 h2  
DADO AUTOBL. M8*



*Parte superiore pala fissata con  
Dadi Autobloccanti*

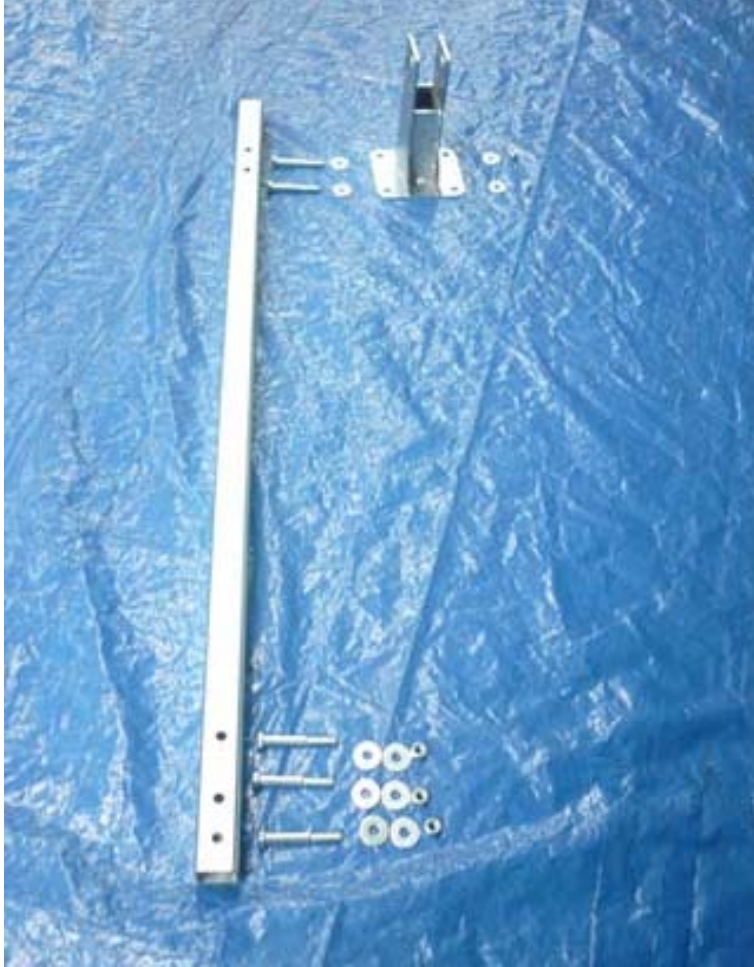
**ATTENZIONE:**

*Le viti vanno fissate con la relativa testa della vite sulla parte inferiore della pala*

*POSIZIONARE LA PALLE NELLA STELLA  
FISSARE CON VITE – RONDELLE E DADO*



## Montaggio Staffa sostegno e Palo



### **ATTENZIONE:**

*La posizione della Staffa è nella parte del palo con i 2 fori*



*STAFFA SOSTEGNO SALDATA*



*VITE M12x90 TE  
ROND. D, 14x36 h2,5  
DADO AUTOBL. M12*



*PALO*



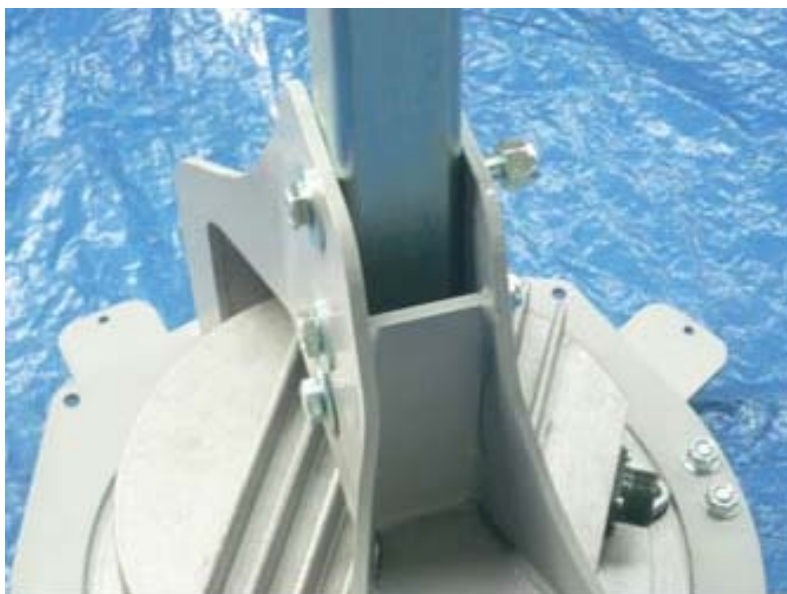
*VITE M12x90 TE  
ROND. D, 14x36 h2,5  
DADO AUTOBL. M12*



## *Montaggio Staffa sostegno e Palo*



*INSERIRE IL PALO NELLA STAFFA SOSTEGNO MOTORE  
E FISSARE CON VITE – RONDELLE E DADO*



## *Montaggio Staffa sostegno e Palo*



*POSIZIONARE IL PALO NELLA STAFFA SOSTEGNO MOTORE E FISARE CON VITE – RONDELLE E DADO*

*LA POSIZIONE DI MONTAGGIO DELLA STAFFA DI SOSTEGNO SALDATA DIPENDE DAL PUNTO DI FISSAGGIO PREVISTO DALL'INSTALLATORE*

## *Montaggio Stella fissaggio Pale - Materiale*



*Stella a 5 razze fissaggio Pale*



*Stella rinforzo piegata + Distanziale*



*VITE M8x45 TCEI  
ROND. 8,4x24 h2  
DADO AUTOBL. M8*

*Per assemblaggio 5 viti centrali Stella  
Rinforzo a Stella principale*



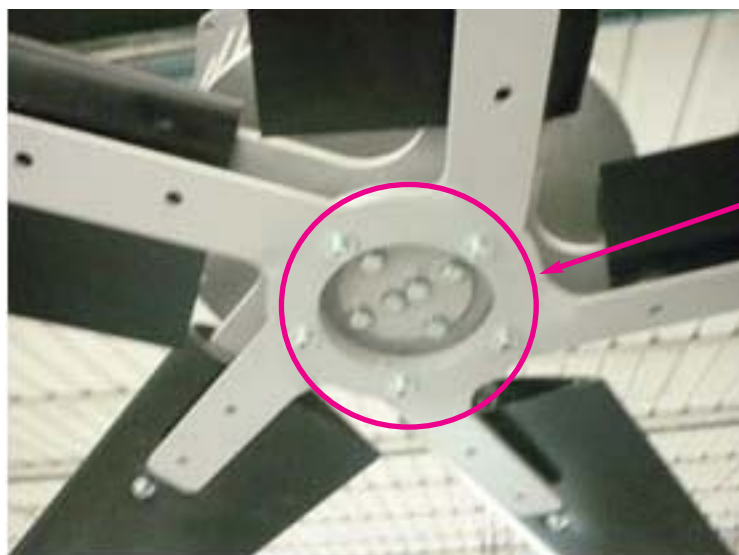
*Calotta inferiore*

## Montaggio Stella fissaggio Pale - Istruzioni

Per un corretto montaggio è necessario seguire la corretta sequenza, così come indicata:

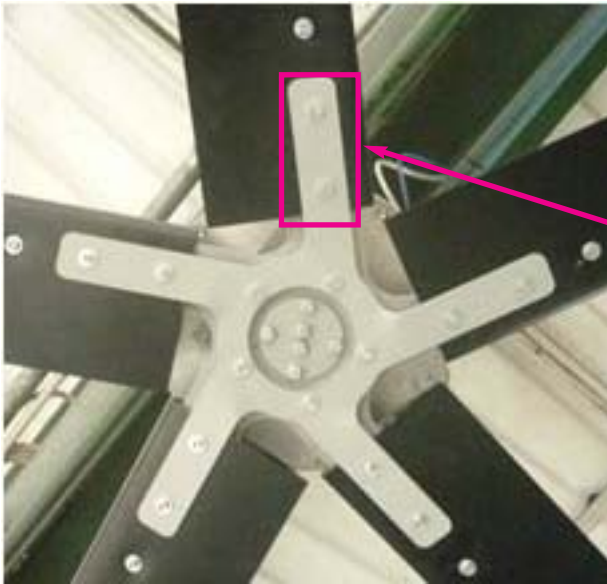


- Fissare al Mozzo la stella Principale
- Infilare le Pale nelle razze della stella Principale centrando i fori fissaggio pala (aiutandosi con un cacciavite)
- Puntare per ogni pala la vite esterna con rondelle e dado senza serrarla



- Fissare senza serrare le 5 viti centrali della stella di rinforzo a quella principale con rondelle e dadi

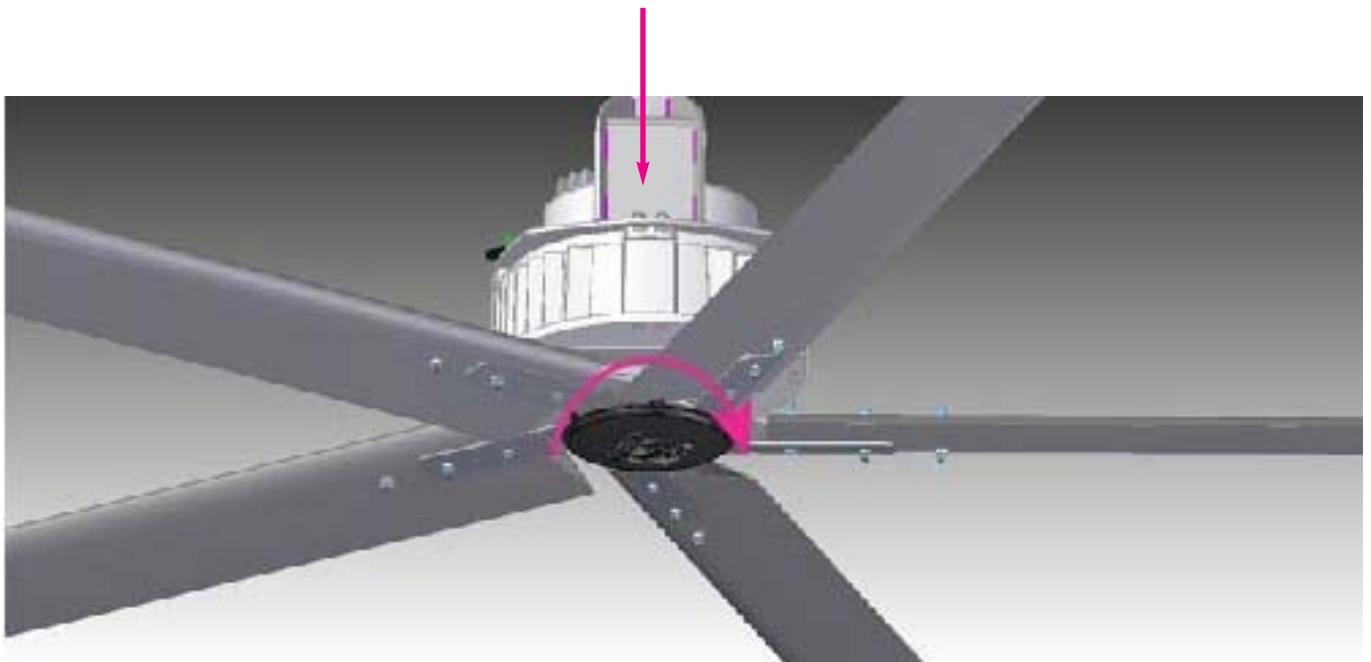
## *Montaggio Stella fissaggio Pale - Istruzioni*



- *Infilare le restanti 2 viti con dado e rondelle in ogni pala, senza serrarle*
- *Serrare a croce le 5 viti centrali già puntate precedentemente*
- *Serrare a croce le viti fissaggio pale*
- *Alloggiare i ganci della calotta inferiore negli appositi scarichi presenti sul distanziale.*

*N.B: Il valore della coppia di serraggio delle viti M8 è pari a 27 Nm*

## *Montaggio Destratificatore completo*



*Senso di rotazione ORARIO (visto da sotto)*



*INSERIRE I CONNETTORI DI ALIMENTAZIONE E DI SEGNALE NELLA SCHEDA DI GESTIONE*

### ***Primo Avviamento***

*Una volta terminate le operazioni di assemblaggio, installazione e collegamento elettrico della macchina, alimentare la macchina ed attendere circa 30 secondi affinché la stessa termini la autodiagnosi dei parametri di default e si metta in rotazione.*

*Successivamente verificare che:*

- Non ci siano squilibri di installazione dovuti ad errato montaggio dei componenti, o difettosità latente degli stessi;*
- Non ci siano rumorosità metalliche o sonore, provenienti dalla macchina stessa.*
- Il led di diagnosi del motore lampeggi ogni 2 secondi.*
- Il senso di rotazione sia orario, visto da sotto il destratificatore.*

*Montaggio Scheda Elettronica su Motore - L'operazione è possibile anche sul motore fissato al soffitto*



*SCHEDA ELETTRONICA*



*CONNETTORI DI POTENZA E SEGNALE*



*M6x16 TCEI*



## *Serraggio e Isolamento cavi dei connettori*

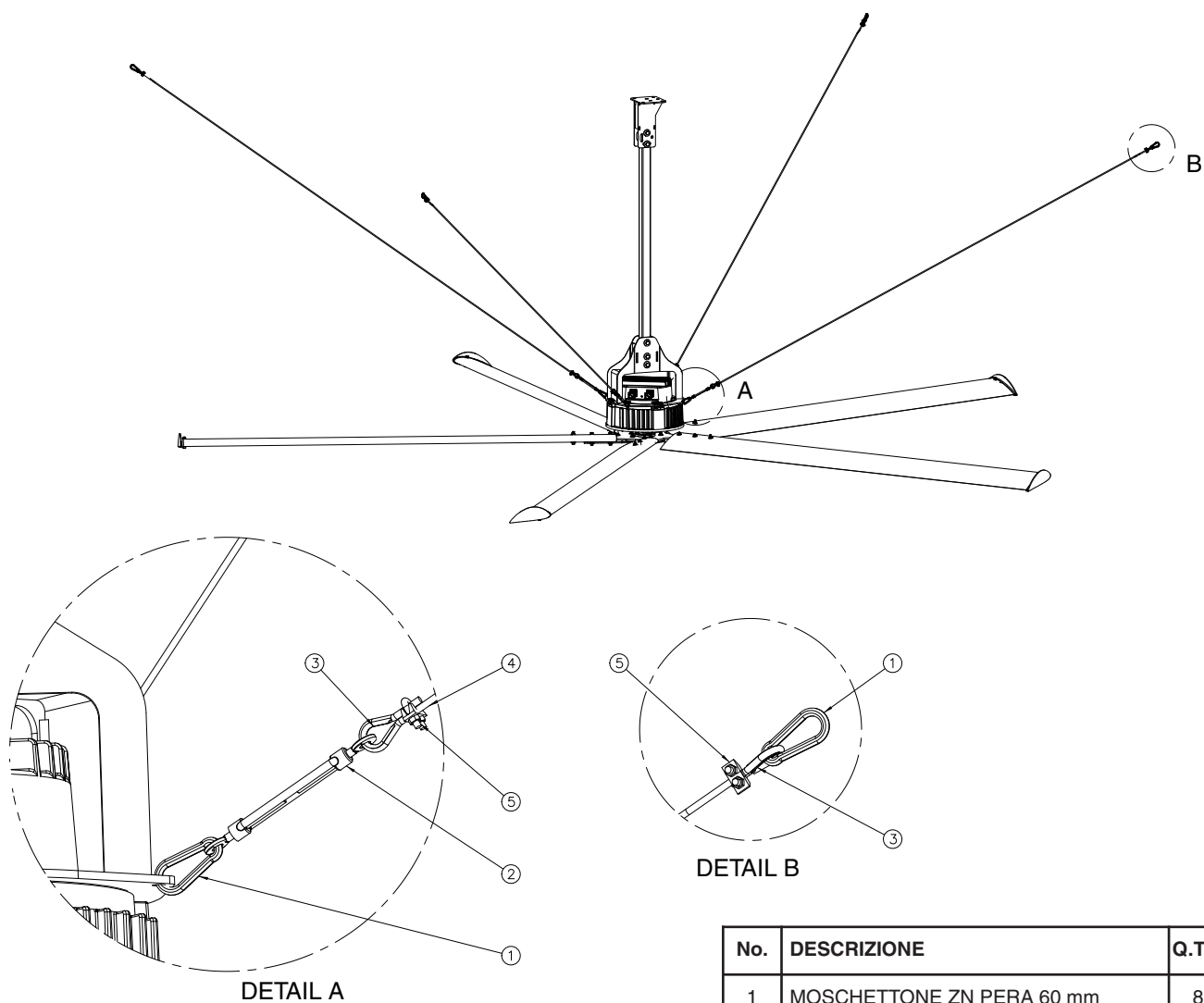


*AVVOLGERE INTORNO AL CAVO UNA GUAINA PER AUMENTARNE LO SPESSORE E OTTENERE UN SERRAGGIO OTTIMALE*



*SI RITIENE NECESSARIO PROTEGGERE LA PARTE POSTERIORE DEI CONNETTORI DA EVENTUALI INFILTRAZIONI DI UMIDITA' E/O SPORCO SIGILLANDO CON DEL NASTRO ISOLANTE O DEL TUBO TERMORESTRINGENTE*

## Kit tiranti se previsto



No.	DESCRIZIONE	Q.TA'
1	MOSCHETTONE ZN PERA 60 mm	8
2	TENDITORE ZN M8	4
3	REDANCE ZN X CAVO D. 5 mm	8
4	CAVO ACCIAIO D. 5 mm	20 m
5	MORSETTO ZN CAVO D. 5 mm DIN 741	8

**Montaggio Scheda Elettronica su Motore**  
**L'operazione è possibile anche sul motore fissato al soffitto**



*M6x16 TCEI*



*Appoggiare la Scheda per l'inserimento Cavi di Alimentazione e Sonda – ATTENZIONE ai colori:  
U – NERO / V – GRIGIO / W – MARRONE  
Posizionare la scheda sul motore allineando i fori con i fori della guarnizione e serrare le viti*

***Smontaggio Destratificatore – ALIMENTAZIONE***  
***Operazione con Motoinverter fissato a soffitto***



***TOGLIERE ALIMENTAZIONE***  
***SCOLLEGARE I CONNETTORI DI ALIMENTAZIONE E DI SEGNALE NELLA***  
***SCHEDA DI GESTIONE***

***Smontaggio Destratificatore – PALE***  
***Operazione con Motoinverter fissato a soffitto***



*VITE M8x60 TCEI  
ROND. 8,4x24 h2  
DADO AUTOBL. M8*

***SVITARE VITI DI FISSAGGIO E SFILARE LE PALE***

***ATTENZIONE:***

***L'operazione richiede che si utilizzi un supporto o una attrezzatura idonea a sostenere il peso delle pale.***

***Predisporre il supporto PRIMA DI SVITARE***

## *Smontaggio Destratificatore – WINGLET*

### *Operazione con Pala e Terra*



*Svitare vite che tiene fissato il Winglet plastico alla pala.*



*TERMINALE PALA*

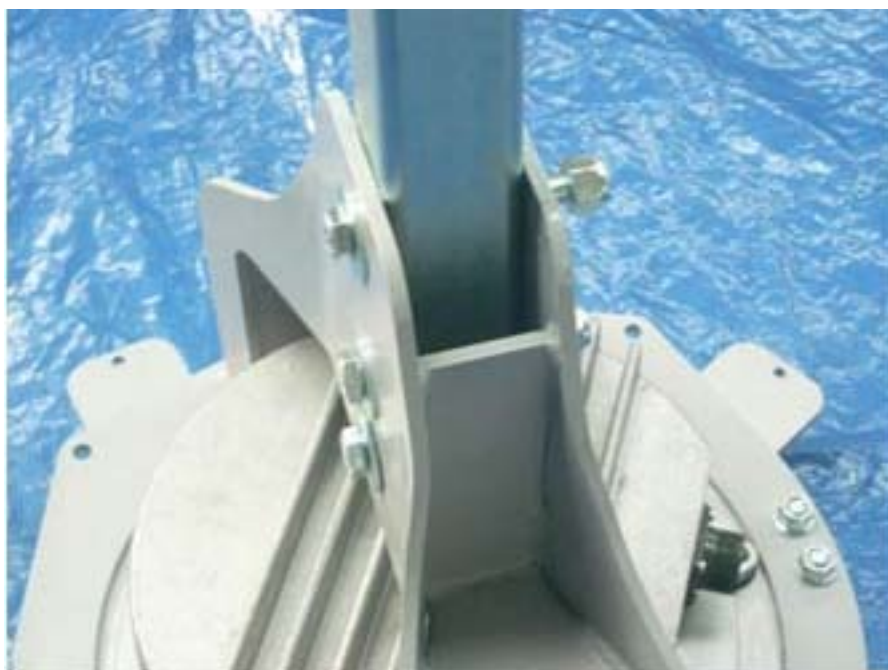


*VITE M8x45 TCEI  
ROND. 8,4x16 h1,6  
DADO AUTOBL. M8*



*PALA  
Codici indicati nella tabella Particolari*

***Smontaggio Destratificatore – PALE***  
***Operazione con Motoinverter fissato a soffitto***



*VITE M12x90 TE  
ROND. D,14x36 h2,5  
DADO AUTOBL. M12*

***SVITARE VITI DI FISSAGGIO PALO A STAFFA***

***ATTENZIONE:***

***L'operazione richiede che si utilizzi un supporto o una attrezzatura idonea a sostenere il peso del motoinverter.***

***Predisporre il supporto PRIMA DI SVITARE***

## *Smontaggio Destratificatore – STAFFA - Operazione con Motoinverter a terra*



*SVITARE VITI DI FISSAGGIO STAFFA A MOTOINVERTER*



*STAFFA SOSTEGNO MOTORE*



*DADO AUTOBL. M10  
ROND. 10,5x20 h2*

### ***ATTENZIONE:***

*Utilizzare una base di appoggio per evitare che la stella sia a contatto diretto del pavimento*



## *Smontaggio Destratificatore – DISCO FISSAGGIO PALE*

### *Operazione con Motoinverter a terra*



*VITE M10x45 TE  
DADO AUTOBL. M10  
ROND. 10,5x20 h2*



*VITE M10x35 TE  
ROND. GROWER D.10*



*STELLA A 5 FISSAGGIO PALE*



*DISCO FISSAGGIO PALE*

*SVITARE VITI DI FISSAGGIO DISCO ALL'ALBERO E AL MOZZO ALBERO CONICO E SFILARE LA STELLA*

### ***ATTENZIONE:***

*Ribaltare il motore di 180° per eseguire l'operazione*

## ***Smontaggio Destratificatore – MOZZO ALBERO*** ***Operazione con Motoinverter a terra***



***SFILATA LA STELLA SMONTARE IL MOZZO ALBERO***



***MOZZO ALBERO CONICO***



***PIASTRA ANTICADUTA***



***VITE M8x25 TCEI INOX (già presente sul motore)***  
***ROND. GROWER D.8 (già presente sul motore)***



### ***ATTENZIONE:***

- A. Il MOZZO albero conico rimarrà bloccato sull'albero – Per smontare il particolare utilizzare un estrattore.***
- B. Se presente il KIT Anticaduta, prima svitare e togliere le PIASTRE ANTICADUTA poi smontare il MOZZO***

***Smontaggio Destratificatore – ELETTRONICA***  
***Operazione con Motoinverter a terra o fissato a soffitto***



***RIBALTARE IL MOTORE DI 180°***



***SVITARE LE VITI***



***SCOLLEGARE I CAVI  
DI ALIMENTAZIONE E  
DELLA SONDA***



***ELETTRONICA***



***M6x16 TCEI***

***ATTENZIONE:***

***Utilizzare una base di appoggio per evitare che l'albero motore sia a contatto diretto del pavimento***

# **Collegamenti Elettrici**

## **Alimentazione**

*Il Destratificatore va alimentato con una tensione 3F+T 400V 50 Hz attraverso una linea realizzata con cavo in funzione del carico presente;*

*L'impianto di distribuzione di energia è composto nel modo seguente (vedi schemi allegati):*

*Un quadro di alimentazione protegge con MT (protezione magnetotermica) la linea che porta tensione ai ventilatori di una stessa zona.*

*Questo quadro di alimentazione deve prevedere una protezione MT per ogni linea di ventilatori.*

*Il quadro di alimentazione deve essere a sua volta alimentato attraverso una linea dedicata 3F+N+T 400V 50 Hz prevista a monte di una protezione MT adeguata (minimo 20 A) e di una protezione **Differenziale di tipo A**.*

*Il cavo PE distribuito deve essere collegato ad un impianto di messa a terra avente impedenza e caratteristiche tali da garantire il corretto funzionamento delle protezioni differenziali installate in conformità con le vigenti normative relative ai contatti indiretti e la non propagazione di correnti vaganti.*

**Attenzione: la linea con MT+D deve essere dedicata e quindi non alimentare altri carichi inoltre che non sia derivata da altri differenziali di tipo diverso da A.**

*Il Destratificatore deve essere collegato con lo specifico connettore ad un cavo di segnale predisposto per la sua gestione.*

*Insieme al cavo di alimentazione verrà installato un cavo di gestione in grado di trasmettere sia un segnale analogico (tensione 0-10V per il comando e la gestione della velocità) sia un segnale Modbus in grado di permettere il controllo e la possibilità di modifica dei parametri tramite PC in remoto.*

*La gestione avviene tramite:*

*potenziometro da 10 Kohm*

*segnale Modbus tramite PC in remoto*

*centralina con sonda di temperatura*

*Per il cavo di gestione viene utilizzato un cavo RS485 (2\*2\*AWG24 twistato e schermato).*

*La schermatura del cavo al morsetto di terra PE deve essere prevista solo dal lato del quadro elettrico e non nel Destratificatore.*

*Nel caso in cui sulla linea del segnale vengano previste delle scatole di derivazione nelle quali siano collegati i cavi di segnale dei singoli Destratificatori, tra la scatola di derivazione ed il connettore di segnale dell'inverter si deve utilizzare lo stesso cavo RS485 usato per la linea del segnale.*

*Per i collegamenti e i colori fili utilizzati si deve fare riferimento allo schema elettrico.*

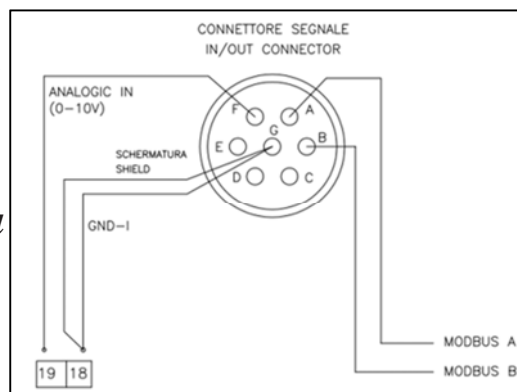
### **Avvertenze per manutenzione e diagnostica**

***Molti interventi di manutenzione e diagnostica del destratificatore possono essere effettuati da remoto.***

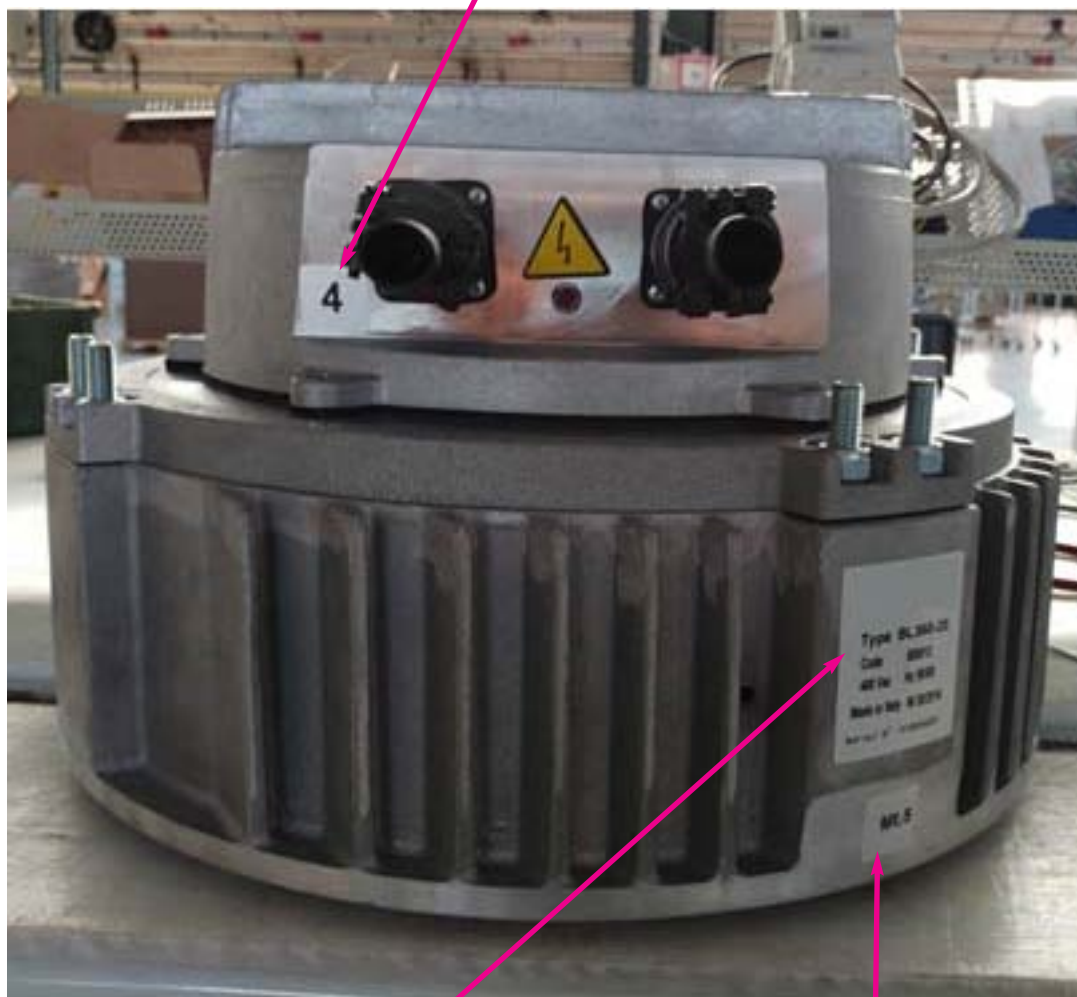
***Per poter procedere in tal senso è tuttavia necessario identificare esattamente il destratificatore e collegarsi ad esso.***

***Pertanto, IN FASE DI INSTALLAZIONE È OBBLIGATORIO:***

- 1) Portare sempre in quadro ad altezza uomo i cavi A e B (necessari per collegarsi al destratificatore)***
- 2) Riportare in uno schema il Serial Number l'indirizzo Modbus di ogni motore, nonché la loro collocazione (così da individuare in maniera univoca ogni singola macchina) in caso di manutenzione***
- 3) Verificare che nella stessa linea non siano posizionati due motori con identico indirizzo Modbus.***



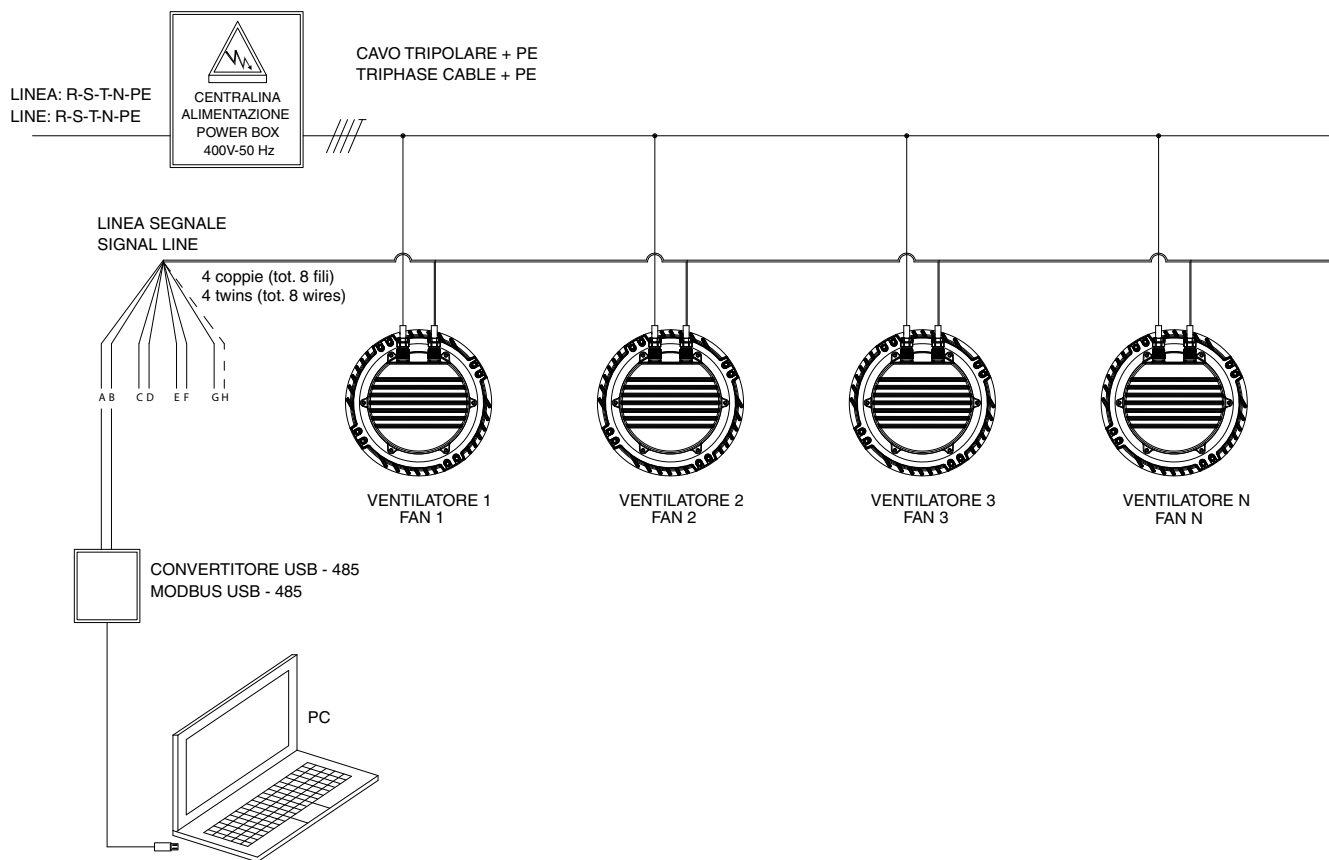
*Etichetta Indirizzo Modbus impostato*



*Etichetta Modello Motoinverter  
e Serial Number*

*Etichetta parametrizzazione  
Inverter Set Diametro pale*

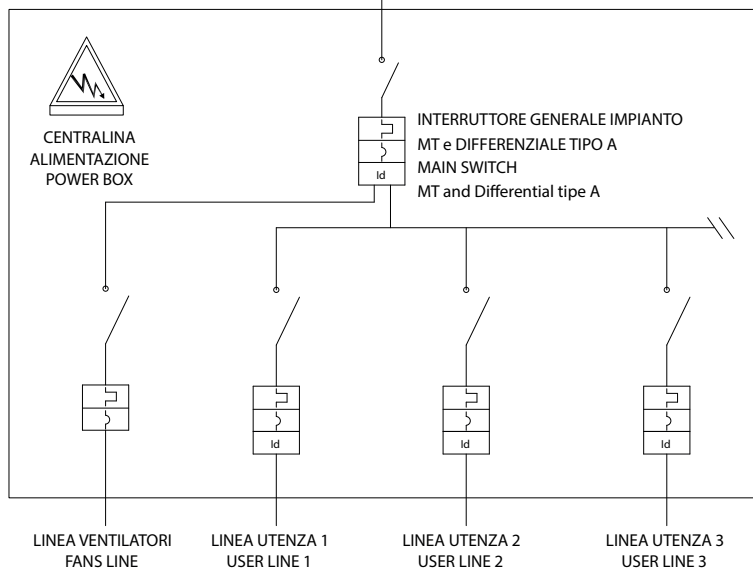
# Schema connessione linea destratificatori





## Schema cablaggio impianto esistente

LINEA: R-S-T-N-PE 400V 50 Hz  
 LINE: R-S-T-N-PE 400V 50 Hz



Linea dedicata protetta opportunamente con Interruttore magneto-termico e Differenziale di Classe A con sensibilità di almeno 300 mA.

La linea deve essere presa a valle dell'interruttore generale dell'impianto ed essere indipendente dalle altre linee che alimentano i carichi già esistenti.

L'impiantista valuterà se tenere o eliminare il differenziale a monte della distribuzione dei carichi.

Esso potrebbe creare problemi nel caso in cui la corrente di dispersione verso terra è di valore consistente.

Ogni Destratificatore ha una corrente di dispersione di 2 mA.

Dedicated line suitably protected with Magnetic-Thermal Switch and Differential Class A with a sensitivity of 300 mA.

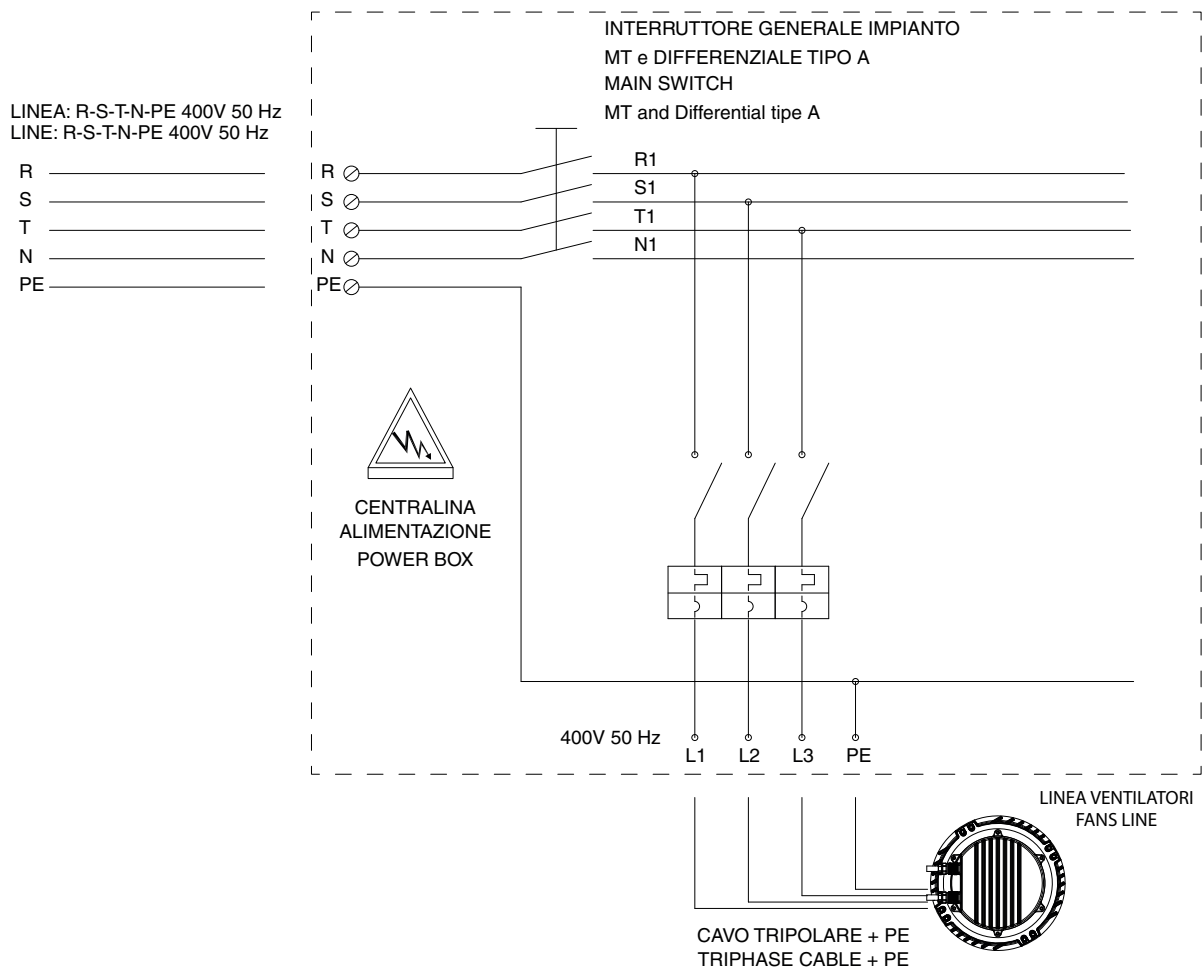
The line must be taken downstream of the main switch of the system and be independent of other lines that feed the existing loads.

The operator will consider whether to keep or eliminate the Differential upstream of the load distribution.

It could create problems in the case where the leakage current to ground is substantial value.

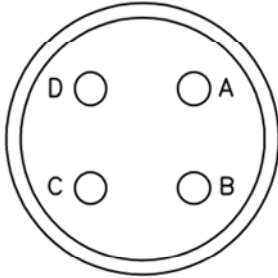
Each Destratifier has a leakage current of 2 mA.

# Schema multifilare cablaggio impianto



CONNETTORI VISTA LATO SALDATURA  
SIDE WELDING VIEW

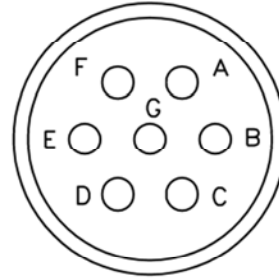
CONNETTORE ALIMENTAZIONE  
SUPPLY CONNECTOR



PIN

A : L3  
B : L2  
C : L1  
D : PE

CONNETTORE SEGNALE  
IN/OUT CONNECTOR



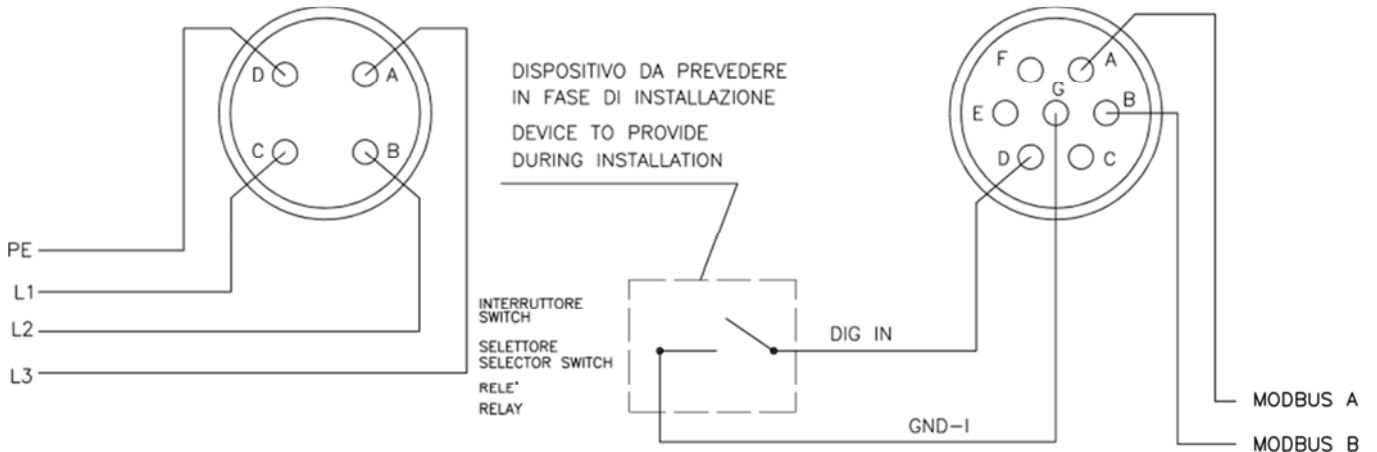
PIN

A : MODBUS A  
B : MODBUS B  
C : OUT  
D : DIG IN  
E : +10V-I  
F : ANALOGIC IN (0-10V)  
G : GND-I

CONNETTORI VISTA LATO SALDATURA  
SIDE WELDING VIEW

CONNETTORE ALIMENTAZIONE  
SUPPLY CONNECTOR

CONNETTORE SEGNALE  
IN/OUT CONNECTOR



SENSO ROTAZIONE

ORARIO : DIG IN non connesso

ANTIORARIO : DIG IN connesso a GND

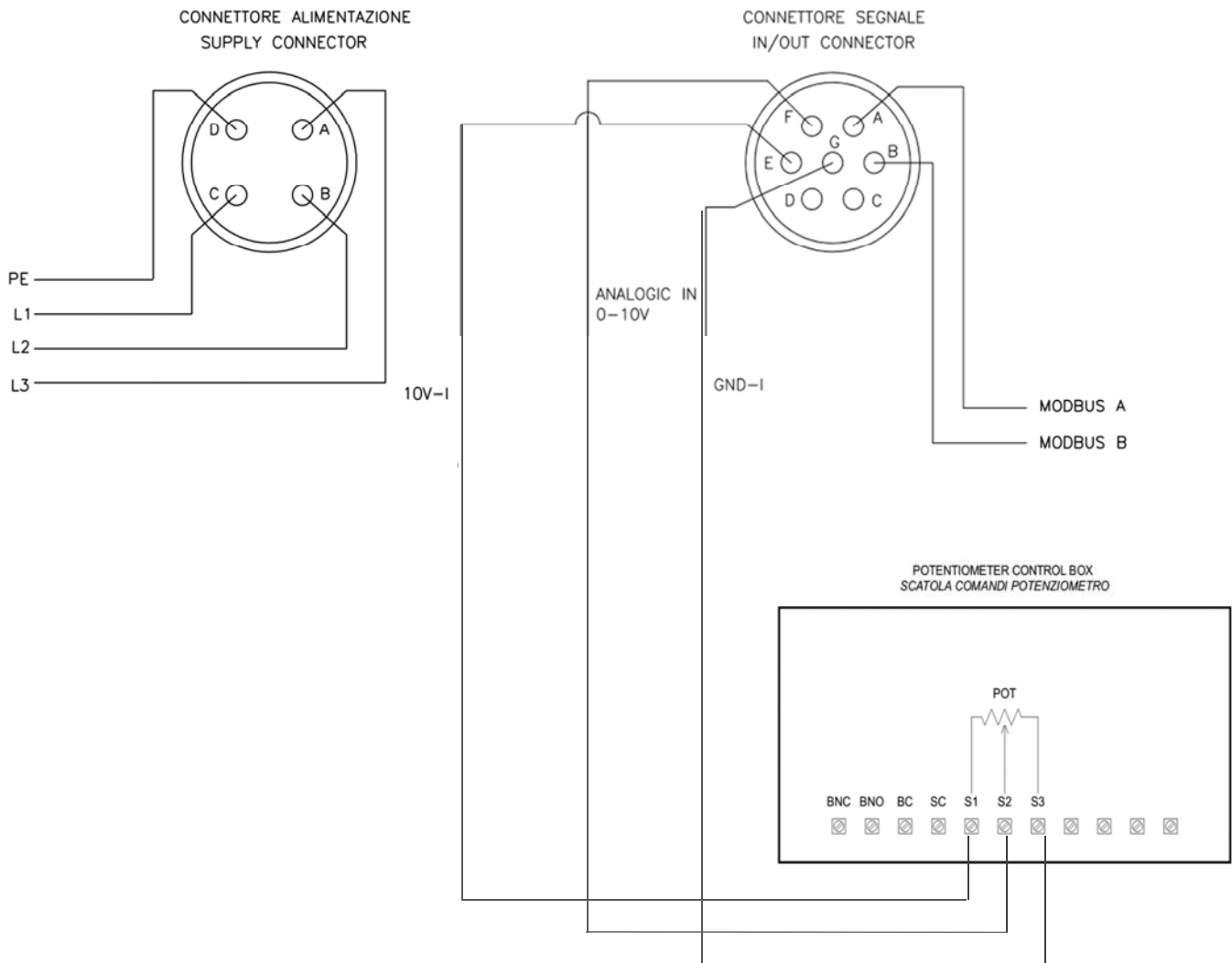
SENSE ROTATION

CLOCKWISE : DIG IN not connected

COUNTERCLOCKWISE : DIG IN connected to GND

C\_el\_07

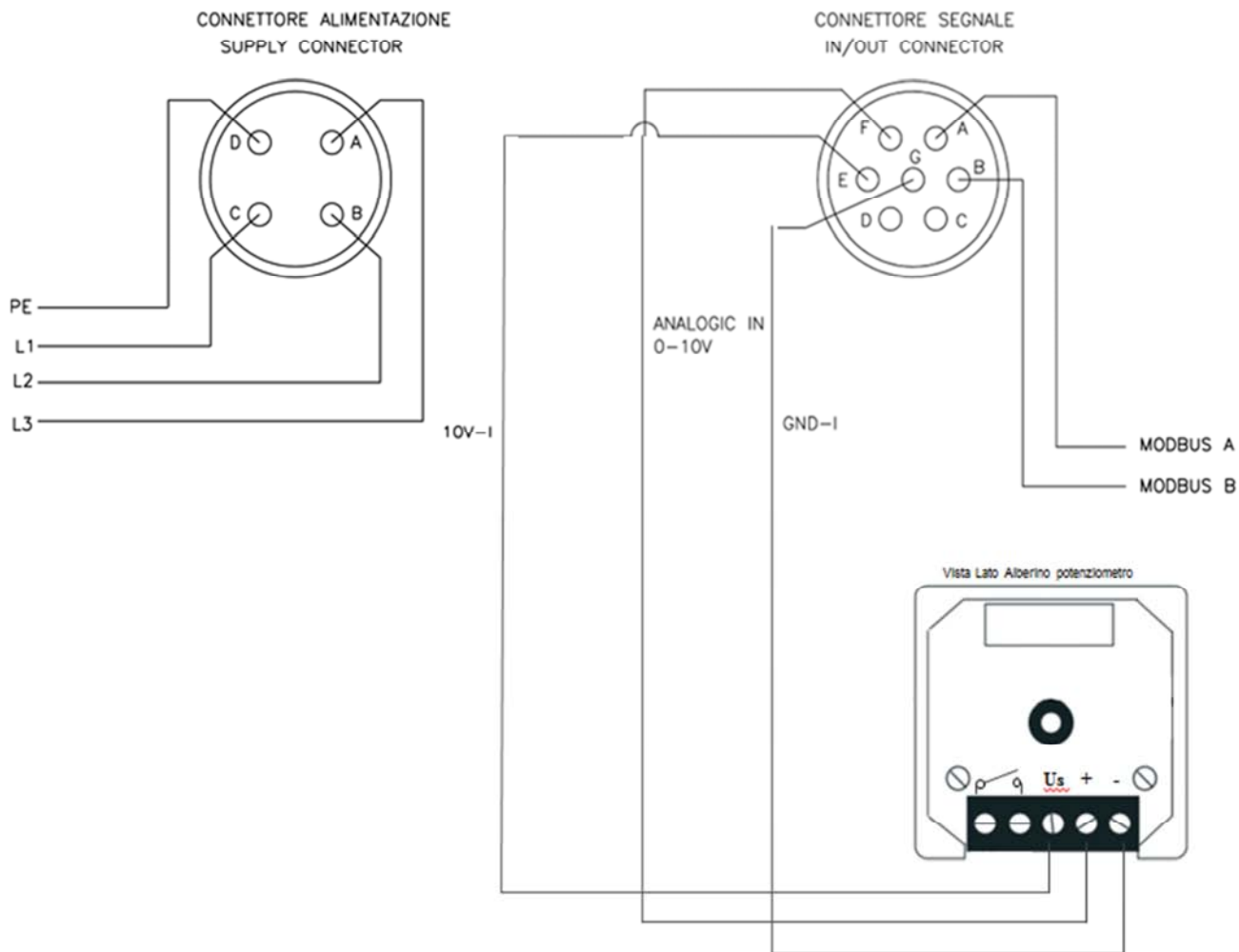
CONNETTORI VISTA LATO SALDATURA  
SIDE WELDING VIEW



NOTA: È necessario portare in un quadro ad altezza uomo, i cavi A e B per il collegamento in Modbus per azioni di manutenzione e diagnostica

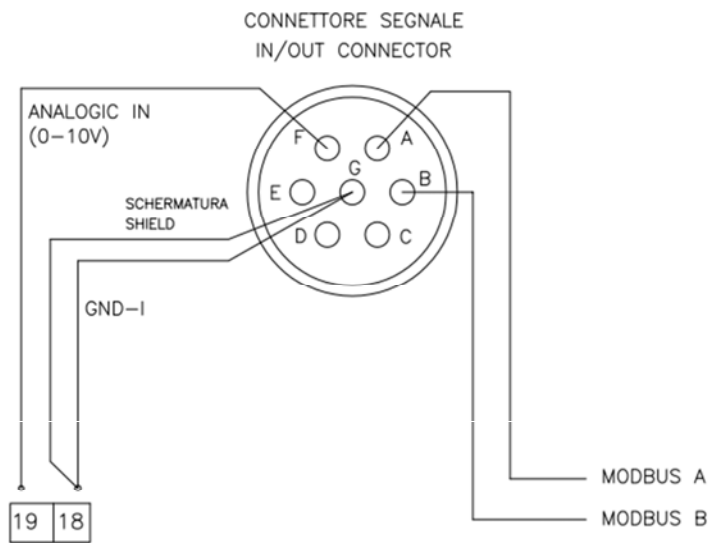
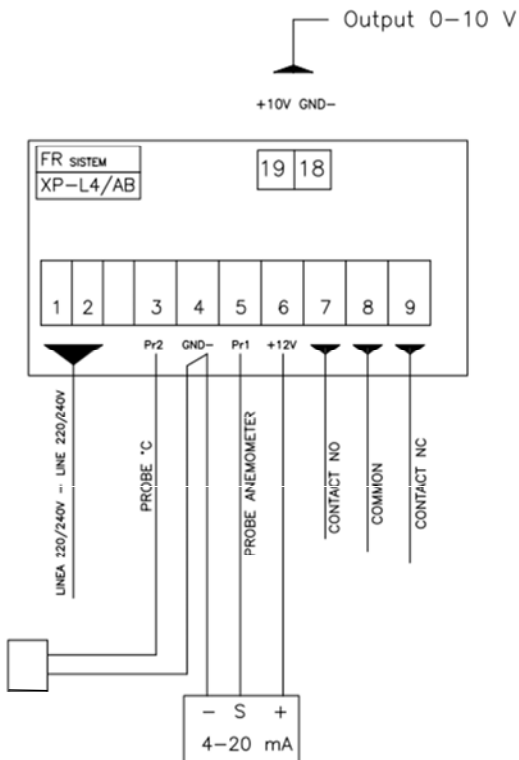
Schema Elettrico - Opzione 1:  
Potenziometro esterno  
Cod. Vortice 12832

CONNETTORI VISTA LATO SALDATURA  
SIDE WELDING VIEW



NOTA: È necessario portare in un quadro ad altezza uomo, i cavi A e B per il collegamento in Modbus per azioni di manutenzione e diagnostica

Schema Elettrico - Opzione 2:  
Potenziometro esterno con scatola DIN  
Cod. Vortice 12828



NOTA: È necessario portare in un quadro ad altezza uomo, i cavi A e B per il collegamento in Modbus per azioni di manutenzione e diagnostica

## Schema Elettrico - Opzione 3: Centralina VORT T Cod. Vortice 21137

## INFORMAZIONE IMPORTANTE PER LO SMALTIMENTO AMBIENTALMENTE COMPATIBILE

**IN ALCUNI PAESI DELL'UNIONE EUROPEA QUESTO PRODOTTO NON RICADE NEL CAMPO DI APPLICAZIONE DELLA LEGGE NAZIONALE DI RECEPIMENTO DELLA DIRETTIVA RAEE E QUINDI NON È IN ESSI VIGENTE ALCUN OBBLIGO DI RACCOLTA DIFFERENZIATA A FINE VITA.**

Questo prodotto è conforme alla Direttiva EU2002/96/EC.

Il simbolo del bidone barrato riportato sull'apparecchio indica che il prodotto, alla fine della propria vita utile, dovendo essere trattato separatamente dai rifiuti domestici, deve essere conferito in un centro di raccolta differenziata per apparecchiature elettriche ed elettroniche oppure riconsegnato al rivenditore al momento dell'acquisto di una nuova apparecchiatura equivalente.



L'utente è responsabile del conferimento dell'apparecchio a fine vita alle appropriate strutture di raccolta, pena le sanzioni previste dalla vigente legislazione sui rifiuti.

L'adeguata raccolta differenziata per l'avvio successivo dell'apparecchio dismesso al riciclaggio, al trattamento e allo smaltimento ambientalmente compatibile contribuisce ad evitare possibili effetti negativi sull'ambiente e sulla salute e favorisce il riciclo dei materiali di cui è composto il prodotto.

Per informazioni più dettagliate inerenti i sistemi di raccolta disponibili, rivolgersi al servizio locale di smaltimento rifiuti o al negozio in cui è stato effettuato l'acquisto.

I produttori e gli importatori ottemperano alla loro responsabilità per il riciclaggio, il trattamento e lo smaltimento ambientalmente compatibile sia direttamente sia partecipando ad un sistema collettivo.

## AVVERTENZE

- Questo apparecchio può essere utilizzato da bambini di età non inferiore a 8 anni e da persone con ridotte capacità fisiche, sensoriali o mentali, o prive di esperienza o della necessaria conoscenza, purché sotto sorveglianza oppure dopo che le stesse abbiano ricevuto istruzioni relative all'uso sicuro dell'apparecchio e alla comprensione dei pericoli ad esso inerenti. I bambini non devono giocare con l'apparecchio. La pulizia e la manutenzione destinata ad essere effettuata dall'utilizzatore non deve essere effettuata da bambini senza sorveglianza.
- L'installazione dell'apparecchio deve essere effettuata da parte di personale professionalmente qualificato.
- Per l'installazione occorre prevedere un interruttore onnipolare con distanza di apertura dei contatti uguale o superiore a mm 3.



La Vortice S.p.A. si riserva il diritto di apportare tutte le varianti migliorative ai prodotti in corso di vendita.